



Guía de Compra

ALBERCAS COMEX SA

PIQ

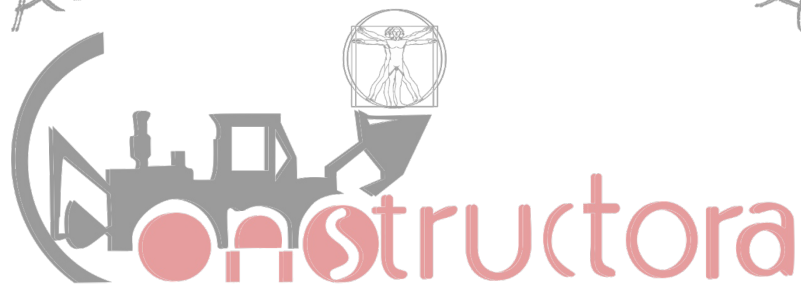
Constructora

"Un toque de elegancia en tu hogar"



**Productos para
Piscinas y Químicos**

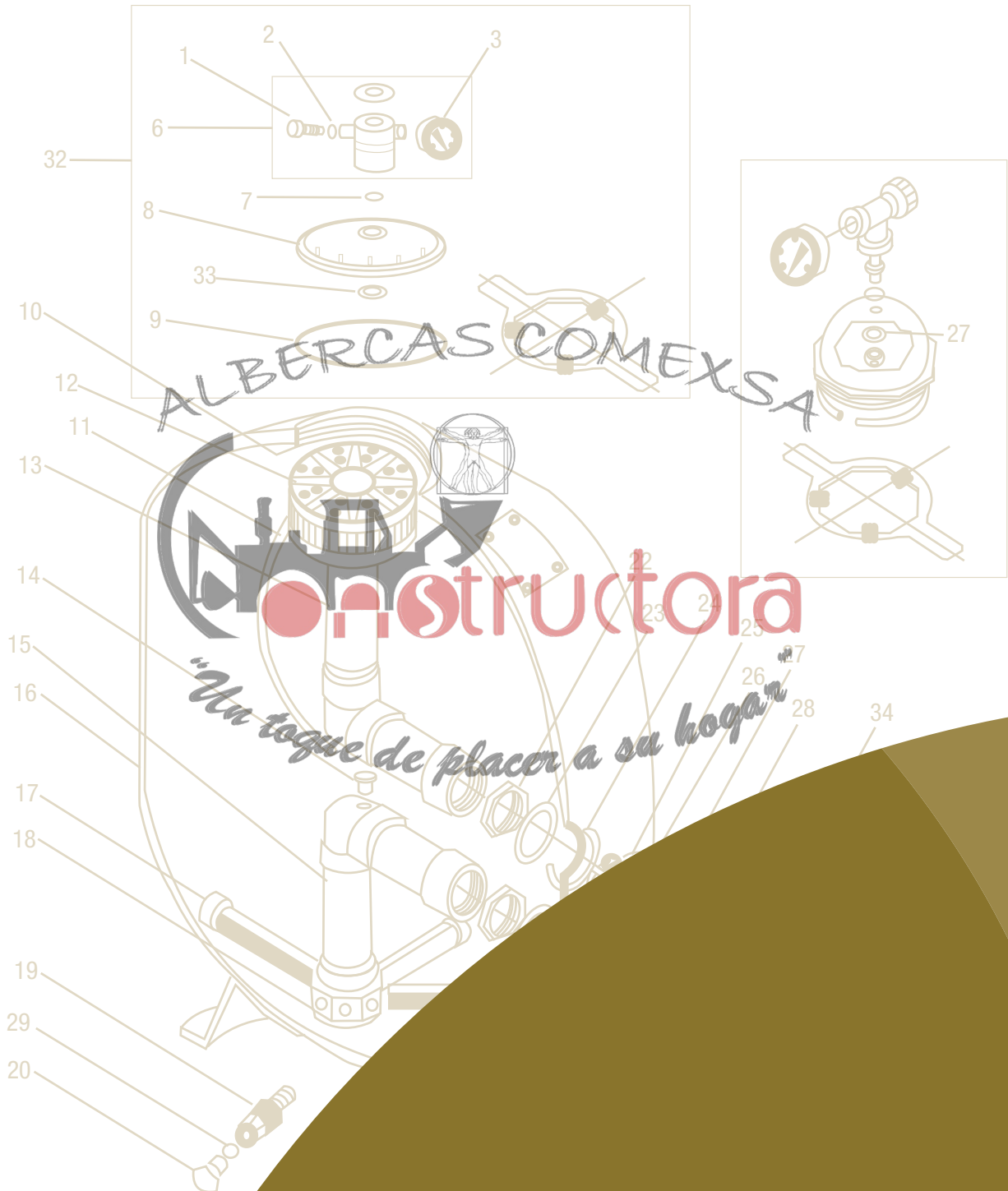
ALBERCAS COMEXSA



"Un toque de placer a su hogar"

Refacciones

REFACCIONES

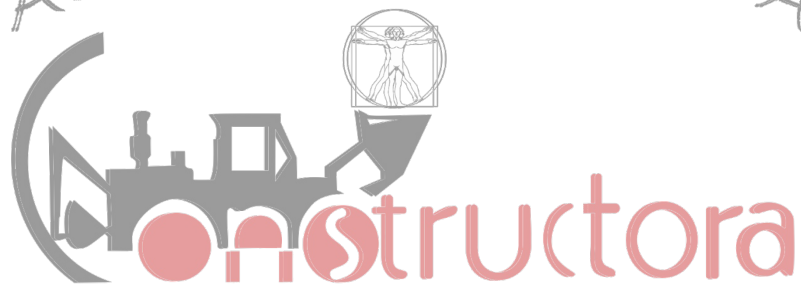


ALBERCAS COMEXSA

Novem constructora

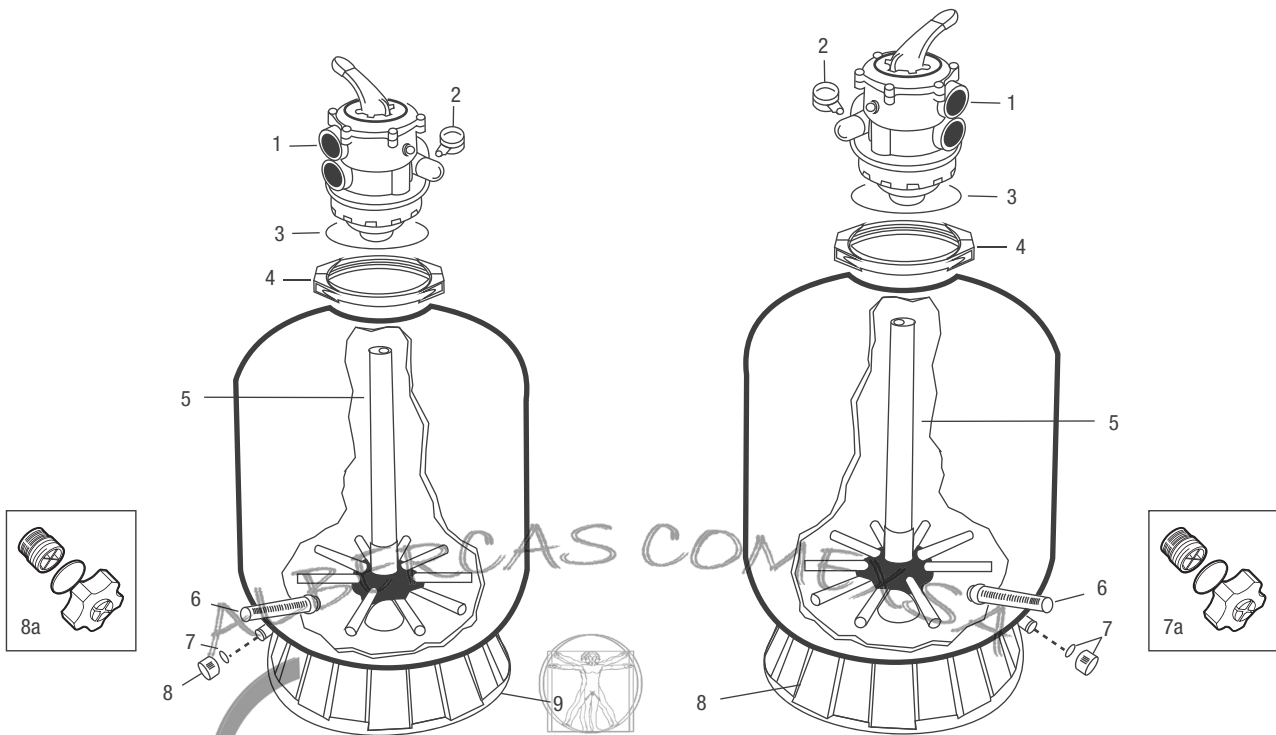
Una toque de placer a su hogar

ALBERCAS COMEXSA



"Un toque de placer a su hogar"

Refacciones de Filtración



 **HAYWARD**

Pro™ Series
16" a 24"

Ref.	Código	No. Prov.	Descripción
1	116052	SP0714T	Válvula múltiple de 1½"
2	905102	ECX270861	Manómetro de presión
3	906001	GMX600F	O-Ring de la válvula
4	116070	GMX600NM	Abrazadera de la válvula
5	906003	SX180DA	Tubo central para 16" y 18"
5a	906004	SX210DA	Tubo central para 20"
5b	906005	SX220DA	Tubo central para 22"
5c	906006	SX244DA	Tubo central para 24"
6	906011	SX200Q	Tubo lateral para 16" y 18" roscar
6a	906012	SX240D	Tubo lateral para 20" al 24" roscar
6b	906017	SX200QN	Tubo lateral para 16" y 18" con rótula
6c	906019	SX240DN	Tubo lateral para 20" al 24" con rótula
7	906013	SX180G	Empaque para tapón (modelo anterior)
8	906014	SX180HG	Kit de drenaje (2005 y anteriores)
8a	906018	SX180LA	Kit de drenaje (2006 y posteriores)
9	906015	SX200J	Base (soporte del filtro)

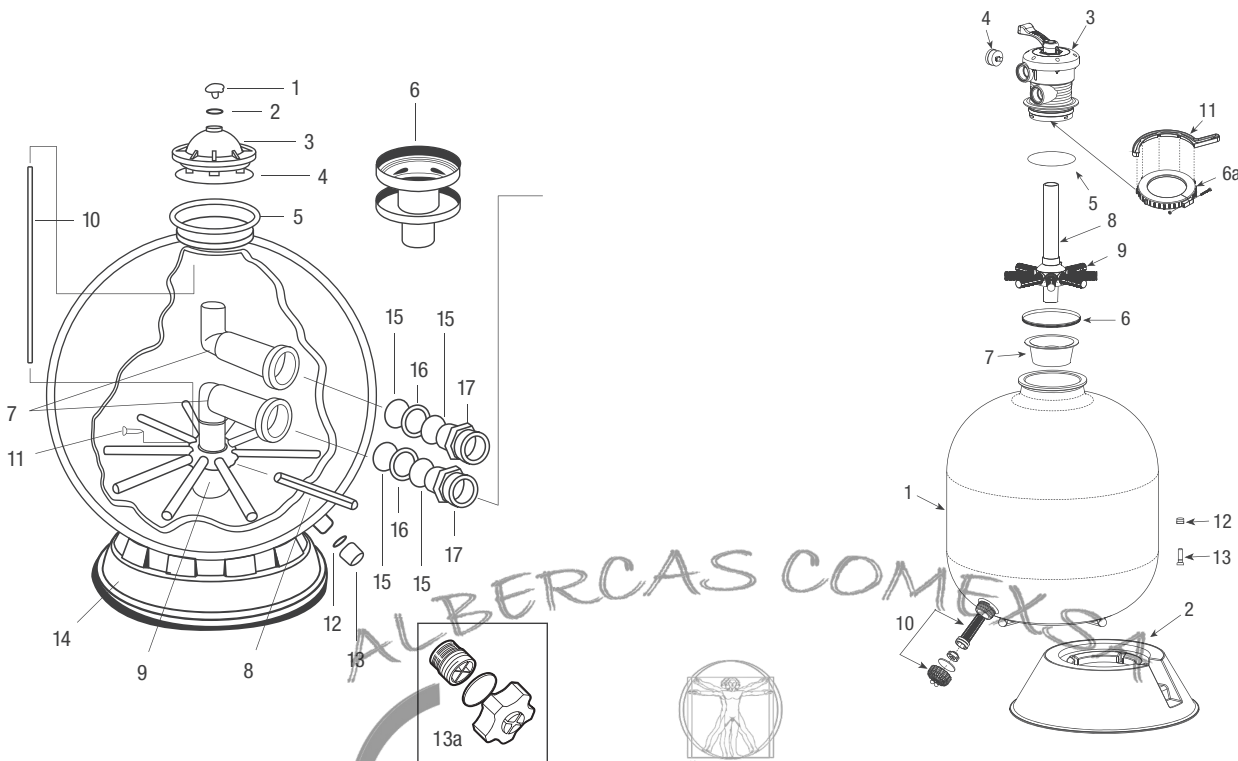
 **HAYWARD**

Pro™ Series
30" y 36"

Ref.	Código	No. Prov.	Descripción
1	116054	SP071621	Válvula múltiple de 2"
2	905102	ECX270861	Manómetro de presión
3	906001	GMX600F	O-Ring de la válvula
4	116070	GMX600MN	Abrazadera de la válvula
4a	906030	SX310N	Abrazadera (válvula de tanque) (metálica reforzada)
5	906032	SX310DA2	Ensamblador lateral con tubo central 30"
5a	906036	SX360DA	Ensamblador lateral con tubo central 36"
6	906033	SX310HA	Tubo lateral 30" y 36" roscar
6a	906035	SX310HN	Tubo lateral 30" y 36" con rótula
7	906014	SX180HG	Kit de drenaje (2005 y anteriores)
7a	906018	SX180LA	Kit de drenaje (2006 y posteriores)
8	906034	SX310J	Base de filtro 30" y 36"

Refacciones

FILTRACIÓN



HAYWARD

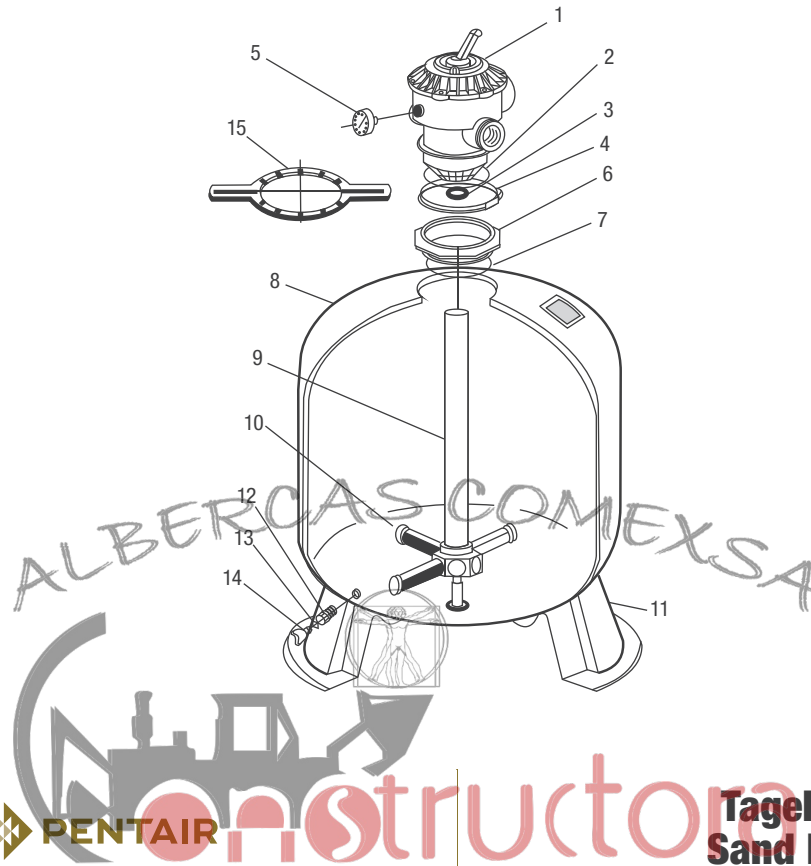
Pro Series
36"

Waterway

Carefree

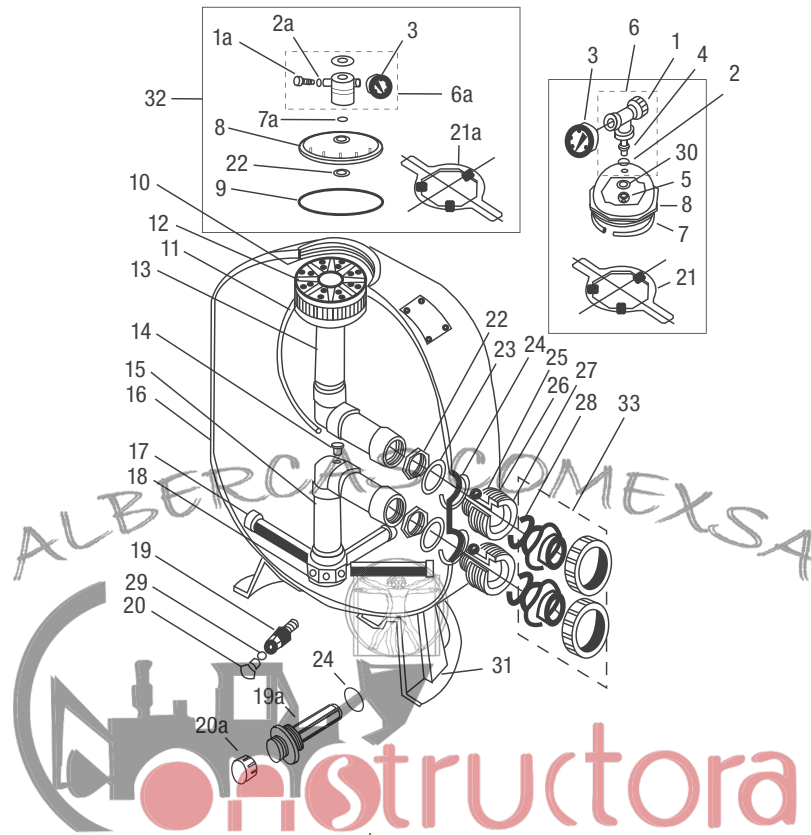
Ref.	Código	No. Prov.	Descripción
1	906045	SX200G	Válvula de alivio filt. 36" tipo tapón
2	906042	SX200Z5	O-Ring de la válvula de alivio
3	906044	SX244K	Tapa superior filtro 36"
4	906001	GMX600F	Empaque O-Ring de la tapa
5	906030	SX310N	Abrazadera (válvula de tanque)
6	910125	SX244G	Difusor para filtro lateral
7	906063	SX360CD	Jgo. codos sup/inf. filt. 36" (S360-1999 y ant.)
7a	906064	SX360CDFW	Jgo. codos sup/inf. filt. 36" (después de 1999)
8	906033	SX310HA	Tubo lateral 30" y 36" (2005 y anterior)
8a	906035	SX310HN	Tubo lateral 30" y 36" con rotula
9	906065	SX242MA3	Junta de los tubos laterales filtro 36" (S360)
10	906066	SX360Z2	Tubo eliminador de aire filtro 36"
11	906067	SX200Z2	Tornillo para tubo eliminador de aire filtro 36"
12	906013	SX180G	Empaque del tapón (modelo anterior)
13	906014	SX180HG	Tapón del dren y empaque (modelo anterior)
13a	906018	SX180LA	Tapón del dren y empaque (nuevo modelo)
14	906034	SX310J	Base de filtro 30"
15	906053	SX360Z1	O-Ring adaptador para vál. (Después de 1995)
16	906054	SX360E	Empaque adaptador de vál. (Después de 1995)
17	906055	SX244P	Adaptador p/válv. filtro 36" (Después de 1999)
17a	906062	SX311F	Adaptador de 1½" a 2" (S360-1999 y ant.)
N/D	116055	SP715X62	Válvula de 2" para filtro 36"
N/D	905102	ECX270861	Manómetro de presión
N/D	906046	DE2400PAK2CS	Juego de adaptadores 2" para filtro 36"

Ref.	Código	No. Prov.	Descripción
1	910163	505-0271	Tanque para filtro 16"
N/D	919164	505-0281	Tanque para filtro 19"
N/D	910165	505-0291	Tanque para filtro 22"
N/D	910166	505-0301	Tanque para filtro 26"
2	910152	672-7211	Base para filtro
3	116023	WVS003	Válvula múltiple de 1½" para filtro con abrazadera
4	910153	830-3000	Manómetro de presión
5	906201	805-0435	Empaque de la vál. para abrazadera de plástico
6	910154	505-3000	Ensamble de la abrazadera
6a	910156	505-3010	Abrazadera de plástico
7	910158	502-2011	Guía para llenado de arena
8	910140	505-2140	Tubo central con laterales para filtro de 16"
N/D	910141	505-2150	Tubo central con laterales para filtro de 19"
N/D	910142	505-2160	Tubo central con laterales para filtro de 22"
N/D	910143	505-2180	Tubo central con laterales para filtro de 26"
9	910144	505-1930	Tubo lateral
10	906212	505-2020	Ensamble del dren
11	910147	505-1970	Llave para abrazadera
12	910148	820-0017	Rondana 3/8"
13	910149	819-0016	Tornillo de 3/8" - 16 x 2" hex p/filtro 22"-26"



PENTAIR Instructora Tagelus® y Sand Dollar®

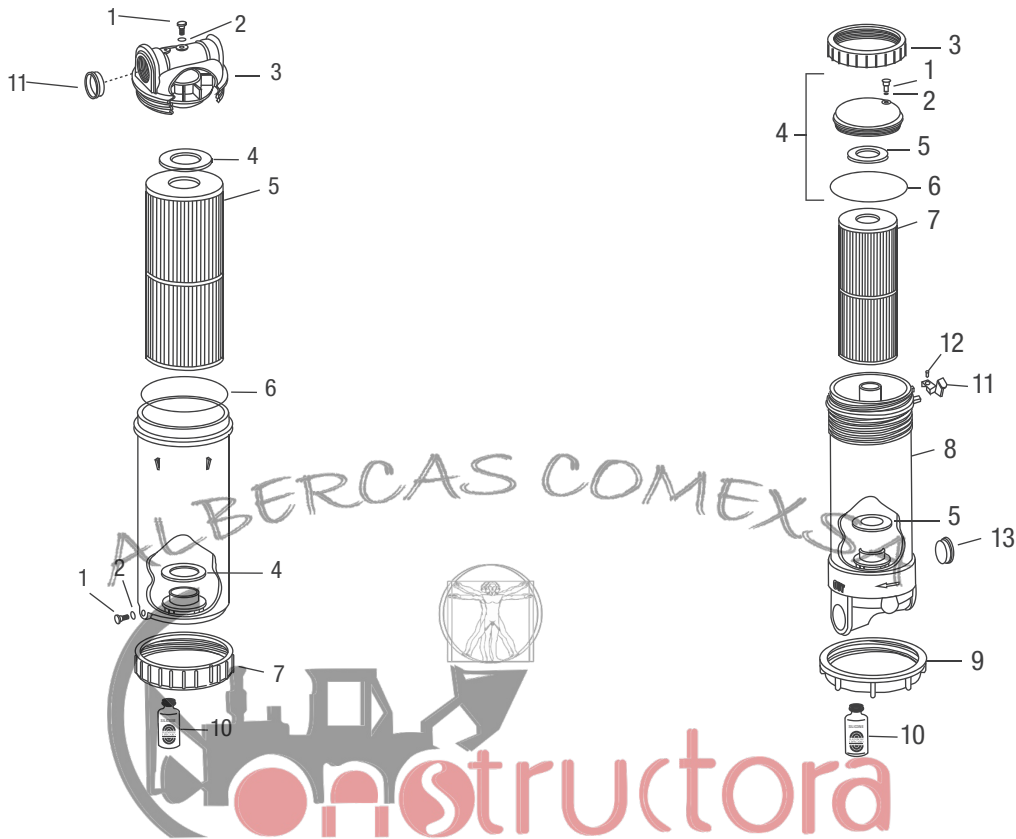
Ref.	Código	No. Prov.	Descripción	Ref.	Código	No. Prov.	Descripción
1	116030	262506	Válvula 6 pasos	9	971045	153455	Ensamble tubería interna para Tagelus 16"
1a	116031	261185	Válvula 6 pasos para Tagelus 30"	9a	971046	155061	Ensamble tubería interna para Tagelus 19"
2	905501	272541	Empaque O-Ring	9b	971047	155062	Ensamble tubería interna para Tagelus 22"
2a	905502	275333	Empaque O-Ring para Tagelus 30"	9c	971048	155063	Ensamble tubería interna para Tagelus 24"
3	905503	355330	Empaque O-Ring para Tagelus 30"(tubo)	9d	905521	155323	Ensamble tubería interna para Tagelus 30"
4a	905504	152165	Abrazadera 6½"	10	905522	155007	Tubo lateral 5-11/32" Tagelus 16"
4	905505	152130	Abrazadera 8.35"para Tagelus 30"	10a	905523	152290	Tubo lateral 6-11/16" Tagelus 19" a 24"
5	905506	190059	Manómetro de presión	10b	905524	152202	Tubo lateral 9-1/8" Tagelus 30"
6	905507	154555	Adaptador 6"	11	905526	154926	Base del tanque
6a	905508	154521	Adaptador 8½" para Tagelus 30"	11a	905527	154596	Base del tanque para Tagelus 30"
7	905509	152517	Anillo de la tapa	12	905528	154698	Llave del dren ¾" NP
7a	905510	152501	Empaque para adaptador válvula para Tagelus 30"	12a	905525	150053	Llave del dren Sand Dollar
8	905512	153445	Tanque y base con adaptador para Tagelus 16"	13	905529	192115	Empaque del dren
8a	905513	155276	Tanque y base con adaptador para Tagelus 19"	13a	905535	154713	Empaque para dren Sand Dollar
8b	905514	155279	Tanque y base con adaptador para Tagelus 21"	14	905530	357161	Tapón del dren
8c	905515	155269	Tanque y base con adaptador para Tagelus 24"	15	905575	154512	Llave para adaptador de válvula
8d	905516	155324	Tanque y base con adaptador para Tagelus 30"	15a	905532	151608	Llave para adaptador de válvula para Tagelus 30"



PENTAIR

Triton®

Ref.	Código	No. Prov.	Descripción	Ref.	Código	No. Prov.	Descripción
1	905540	154689	Válvula de alivio	16	905569	154640	Tanque y base 36"
1a	905383	273512	Válvula de alivio Triton comercial	17	905571	154540	Tubos laterales 12" para filtro 36"
2	905542	154661	O-Ring de la válvula de alivio	18	905573	154453	Junta de los laterales
2a	905538	275313	O-Ring de la válvula de alivio Triton comercial	19	905528	154698	Grifo para dren (TR100 y TR140)
3	905506	190059	Manómetro de presión	19a	905555	152220Z	Grifo para dren Triton 30" (2")
4	905541	154700	Adaptador de bronce	20	905530	357161	Tapon 1/4" NPT
5	905543	154664	Tuerca 3/8"-16 SS	20a	905565	154871	Tapa roscada para dren 2"
6	905592	154687	Kit de purga	21	905575	154512	Llave de la tapa de 6"
6a	905591	273564	Kit de purga Triton comercial	21a	905582	154527	Llave p/tapa filtro Triton comercial
7	905547	154493	O-Ring de la tapa	22	905576	154412	Tuerca de seguridad de 2" interna
7a	900344	274495	O-Ring manifold superior Triton comercial	23	905577	154416	Espaciador de 2" externo
8	905517	154575	Tapa superior Triton comercial	24	980119	154492	Anillo de la entrada exterior
8a	905544	154570	Tapa de 6" con el hoyo	25	905579	154408	Espaciador de 2" externo
9	905518	152509	O-Ring para tapa Triton comercial	26	905580	154538	Empaque de 2" de entrada exterior
10	905568	154578	Colador-escape de aire 36"	27	905581	154405	Entrada externa de 2"
11	905548	154437	Tubo-escape de aire 30"	28	905578	274494	Anillo de la entrada exterior
11a	905549	154438	Tubo-escape de aire 36"	29	905529	192115	Empaque del dren
12	905553	154906	Difusor 36"	30	905583	154418	Arandela 3/8" acero inoxidable
13	905558	154500	Distribuidor superior 36"	31	905527	154596	Base del tanque negra
14	905559	150036	Conector del tubo de escape del aire	32	905519	154856	Kit superior completo para Triton comercial
15	905564	154489	Recolector inferior 36"	33	905586	271092	Juego de adaptadores para válvula 2"



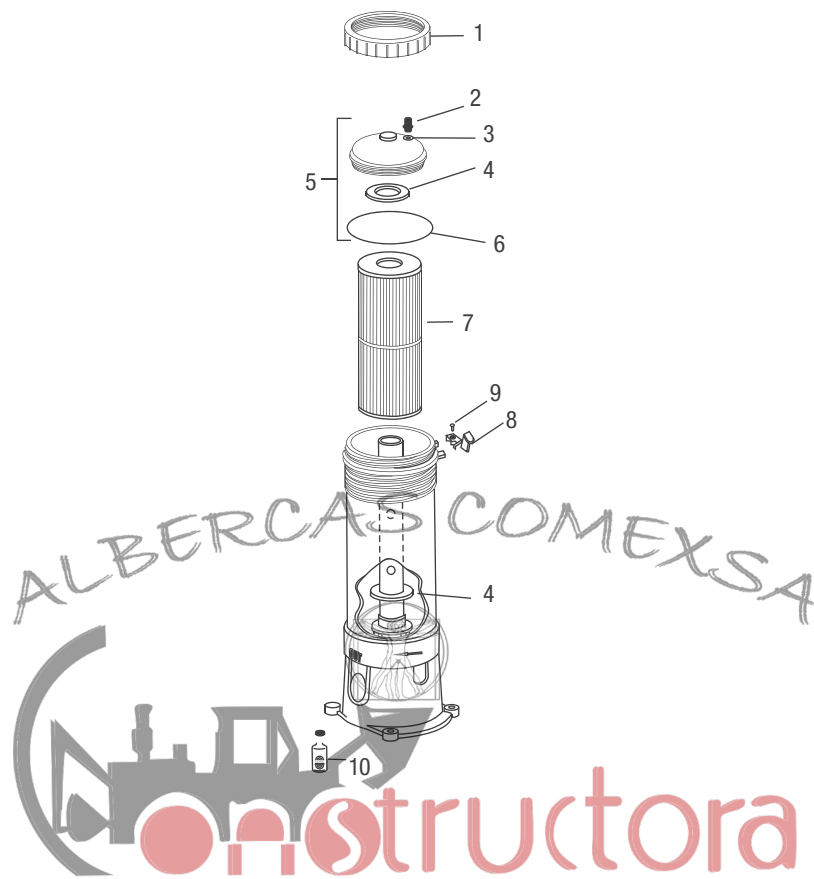
Dynamic® Serie I 25 pies

Ref.	Código	No. Prov.	Descripción
1	941706	R172224X	Válvula de alivio
2	941707	R172221	Empaque O-Ring válvula de alivio
3	941708	R172213	Tapa
4	941709	R172222	Empaque del cartucho
5	941729	R173428	Cartucho de 25 pies 6 oz.,
6	941710	R172223	Empaque O-Ring de la tapa
7	941712	R172214	Anillo de seguridad
8	945168	R172036	Lubricante (silicón)
9	941715	R172225X	Tapón Negro 1 1/2" para Dynamic



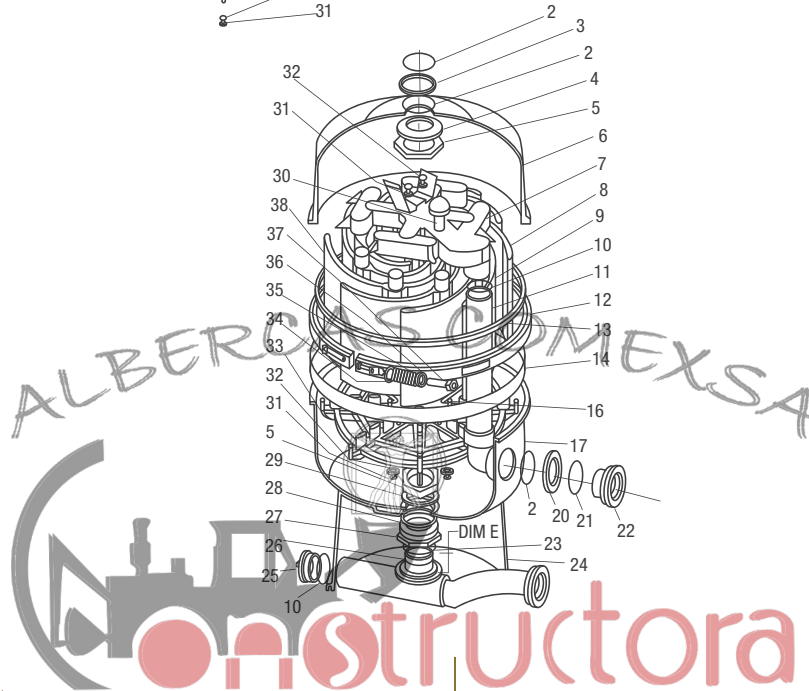
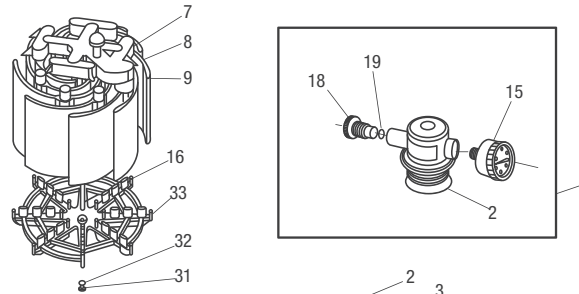
Dynamic® Serie II 25 y 50 pies

Ref.	Código	No. Prov.	Descripción
1	941706	R172224X	Válvula de alivio
2	941707	R172221	Empaque O-Ring válvula de alivio
3	941712	R172214	Anillo de seguridad
4	941714	R172385	Tapa completa
5	941709	R172222	Empaque del cartucho
6	941710	R172223	Empaque O-Ring de la tapa
7	941701	R172327	Cartucho Dynamic II de 25 pies 3 oz.
7a	941702	R172380	Cartucho Dynamic II de 50 pies
8a	941715	R172387	Cuerpo del filtro Dynamic 25 pies
8	941716	R172389	Cuerpo del filtro 50 pies
9	941049	R172370	Brida inferior de seguridad
10	945168	R172036	Lubricante (silicón)
11	941711	R172374	Seguro
12	999886	R172375	Tornillo del seguro
13	941715	R172225X	Tapón Negro 1 1/2" para Dynamic

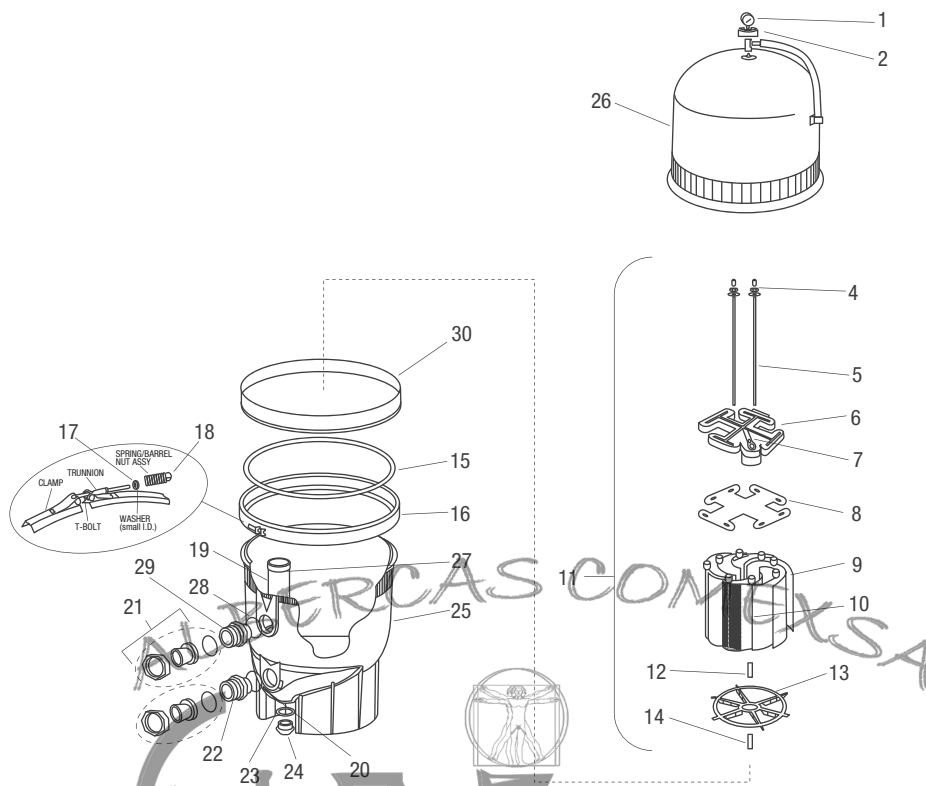


PENTAIR **Dynamic® Serie V**
75 y 100 pies

Ref.	Código	No. Prov.	Descripción
1	941712	R172214	Anillo de seguridad
2	941706	R172224X	Válvula de alivio
3	941707	R172221	Empaque O-Ring válvula de alivio
4	941709	R172222	Empaque de cartucho
5	941714	R172385	Tapa completa
6	941710	R172223	Empaque de la tapa
7	941703	R173435	Cartucho Dynamic V 75 pies
7a	941704	R173436	Cartucho Dynamic V 100 pies
8	941711	R172374	Seguro
9	941713	R172375	Tornillo del seguro
10	945168	R172036	Lubricante (silicón)

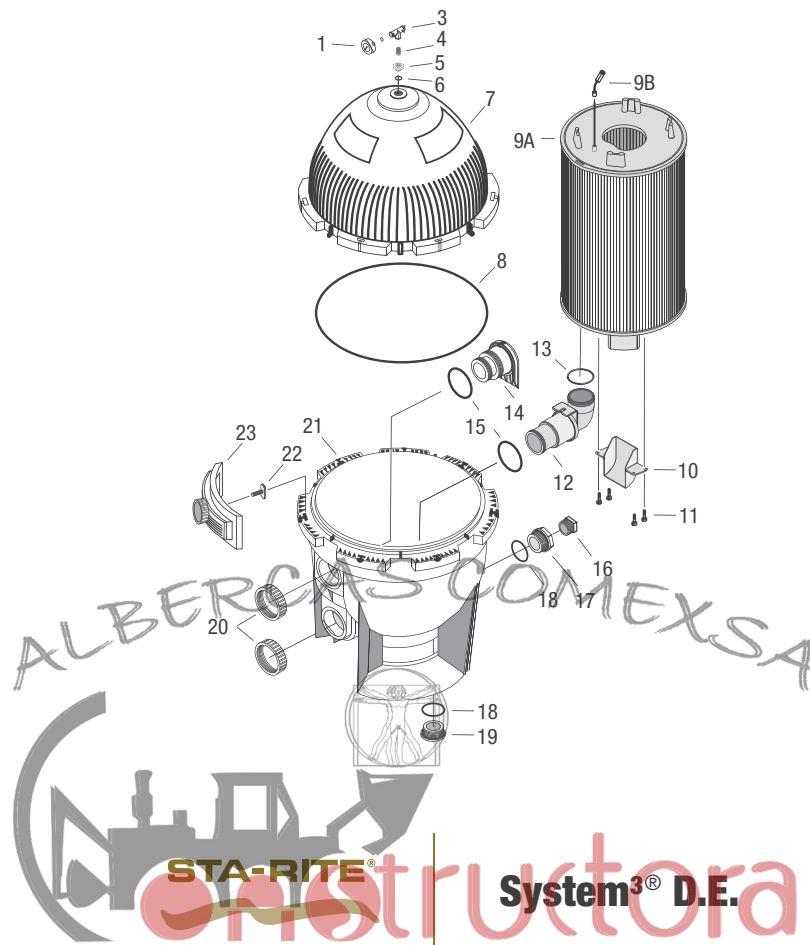


Ref.	Código	No. Prov.	Descripción	Ref.	Código	No. Prov.	Descripción
1	980111	273550	Ensamble de la válvula de alivio p/ Nautilus	17	195936		Base tanque FNS 24 ft, Negra
2	980119	154492	O-Ring de la conexión superior	17a	905364	195935	Base tanque FNS 36/48/60 ft, Negra
3		273502	Espaciador superior	17b		195930	Base tanque FNS 24 ft, Almendra
4		273505	Espaciador inferior	17c		195931	Base tanque FNS 36/48/60 ft, Almendra
5	905576	154412	Tuerca adaptador superior	18	905383	273512	Purga para FNS
6		195950	Tapa filtro FNS 24/36 ft	19	905538	273513	O-Ring Pura Aire
6a	905359	195951	Tapa filtro FNS 48 ft	20	980118	194893	Espaciador 2" exterior
6b		195952	Tapa filtro FNS 60 ft	21	980117	192320	O-Ring del adaptador (antes 10/04)
7	905365	192173	Manifold con extensión y válvula alivio	21a	905331	86006900	O-Ring del adaptador (después 10/04)
8	905356	59001100	Malla grande, filtro 24 ft, requiere 7 pzas	22	905341	190141	Adaptador (después 10/04)
8a	905358	59001800	Malla grande, filtro 36 ft, requiere 7 pzas	23	960342	274494	Anillo del adaptador de la válvula
8b	980106	59002400	Malla grande, filtro 48 ft, requiere 7 pzas	24		195153	Base FNS
8c	905366	59003000	Malla grande, filtro 60 ft, requiere 7 pzas	25	980121	195829	Tapon p/Nautilus FNS
9	905357	59001000	Malla chica, filtro 24 ft, requiere 1 pza	26	980128	195308	Ensamble tubería FNS
9a	905362	59001700	Malla chica, filtro 36 ft, requiere 1 pza	27	980129	195221	Adaptador 6"
9	980107	59002300	Malla chica, filtro 48 ft, requiere 1 pza	28		154494	O-Ring del adaptador 6"
9	905367	59002900	Malla chica, filtro 60 ft, requiere 1 pza	29		195004	Rondana
10	980120	192323	O-ring p/nautilus	30	905354	172855	Colador-Vent Aire FNS
11		195213	Tubo de retorno 24	31	905351	192013	Tuerca 5/16"-16 SS
11a	905332	195214	Tubo de retorno 36	32	905352	174955	Rondana 5/16" SS
11b		195215	Tubo de retorno 48	33	905334	192194	Retenedor de malla p/filtro FNS
11c	905335	195216	Tubo de retorno 60	34	905376	195610	Rondana del resorte p/abraz. de Nautilus FNS
12	905372	195351	Abrazadera filtro FNS	35	905375	195612	Resorte de abrazadera de Nautilus FNS
13	905369	195008	O-Ring del tanque	36	905378	195611	Rondana del resorte de abrazadera p/FNS
14	905382	195337	Retenedor del empaque del tanque FNS	37	905377	194997	Tuerca de abrazadera p/Nautilus FNS
15	905506	190059	Manómetro de presión FNS	38		195182	Medio filtrante p/FNS 24 ft (Inc. 7, 8, 9, 16, 31-33 y 39)
16	905349	192182	Varilla p/manifold FNS 24 corta	38a	905380	195183	Medio filtrante p/FNS 36 ft (Inc. 7, 8, 9, 16, 31-33 y 39)
16a		192183	Varilla p/manifold FNS 36 corta	38b	905340	195086	Medio filtrante p/FNS 48 ft (Inc. 7, 8, 9, 16, 31-33 y 39)
16b	905379	192184	Varilla p/manifold FNS 48 corta	38c	905368	195070	Medio filtrante p/FNS 60 ft (Inc. 7, 8, 9, 16, 31-33 y 39)
16c	905381	192185	Varilla p/manifold FNS 60 corta				



PENTAIR **onstructora** **FNS® Plus**

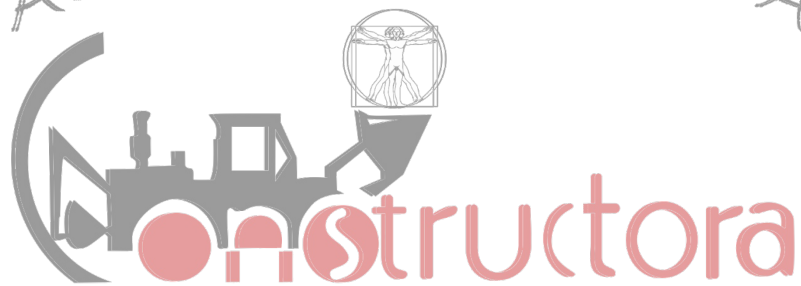
Ref.	Código	No. Prov.	Descripción	Ref.	Código	No. Prov.	Descripción
1	905512	190058	Manómetro	17	905376	195610	Rondana de abrazadera
2	905104	N/D	Válvula de alivio manual alta presión	18	999928	53108900	Resorte de abrazadera
4	905105	N/D	Tuerca	19	N/D	190034	Tubo salida filtro 24 ft
5	N/D	59000800	Vástago filtro 24 ft	19a	N/D	190035	Tubo salida filtro 36 ft
5a	N/D	59001500	Vástago filtro 36 ft	19b	N/D	190036	Tubo salida filtro 48 ft
5b	N/D	59002100	Vástago filtro 48 ft	19c	905385	190037	Tubo salida filtro 60 ft
5c	905327	59002700	Vástago filtro 60 ft	20	905331	86006900	O-Ring conexiones
6	980122	59023700	Manifold superior con salida de aire	21	905588	271096	Tuercas conexiones kit
7	905370	190092	Conexión interna purga FNS Plus	21a	905585	270100	Kit adaptador de la válvula 2"
8	N/D	98725800	Plato superior	22	905337	190043	Kit tubo salida
9	905356	59001100	Malla grande, filtro 24 ft, 7 pzas	23	N/D	51005000	O-Ring purga
9a	905358	59001800	Malla grande, filtro 36 ft, 7 pzas	23a	N/D	191474	O-Ring purga (después Mayo 05)
9b	980106	59002400	Malla grande, filtro 48 ft, 7 pzas	24	941747	86202000	Tapa del dren
9c	905366	59003000	Malla grande, filtro 60 ft, 7 pzas	25	N/D	170015	Base filtro 24 ft
10	905357	59001000	Malla chica, filtro 24 ft, 1 Pza	25a	N/D	170016	Base filtro 36 ft
10a	980107	59002300	Malla chica, filtro 48 ft, 1 Pza	25b	N/D	170017	Base filtro 48 ft
10b	905367	59002900	Malla chica, filtro 60 ft, 1 Pza	25c	971064	170018	Base filtro 60 ft
10c	905362	59001700	Malla chica, filtro 36 ft, 1 Pza	26	N/D	170019	Tapa superior filtro 24 ft
11	980126	59023800	Elemento completo filtro 24 ft	26a	N/D	170020	Tapa superior filtro 36 ft
11a	N/D	59023500	Elemento completo filtro 36 ft	26b	N/D	170021	Tapa superior filtro 48 ft
11b	N/D	59023400	Elemento completo filtro 48 ft	26c	941753	170022	Tapa superior filtro 60 ft
11c	N/D	59023300	Elemento completo filtro 60 ft	27	905361	59000600	O-Ring tubo interior
12	N/D	98211400	Tuerca 1/4-20	28	980117	192320	O-Ring 2-137 (Antes 10/04)
13	N/D	59000500	Soporte inferior de mallas	28a	905331	86006900	O-Ring Conexiones (después 10/04)
14	N/D	58001000	Tuerca seguridad hex	29	905341	190141	Adaptador con O-Ring (después 10/04)
15	910176	39010200	O-Ring abrazadera tanque	30	905387	195339	Aro acero inoxidable abrazadera
16	905374	190003	Abrazadera				



Ref.	Código	No. Prov.	Descripción
1	33600-0023T	33600-0023T	Manómetro 2"
3	905540	154689	Válvula de alivio
4	35202-0959	35202-0959	Niple 1/4"
5	24900-0504	24900-0504	Adaptador
6	35505-1423	35505-1423	O-Ring
7	24851-9000	24851-9000	Tapa del tanque
8	24850-0008	24850-0008	O-Ring del tanque
9	25023-0160S	25023-0160S	Módulo de mallas d/cartucho
9a	25023-0172S	25023-0172S	Módulo de mallas d/cartucho
9b	24800-0120	24800-0120	Toma de aire
10	23910-0013S	23910-0013S	Kit de baffle (con tornillos)
11	37027-0728	37027-0728	Tornillos del baffle
12	23910-0100S	23910-0100S	Salida y codo
13	35505-7438	35505-7438	O-Ring
14	23910-0101S	23910-0101S	Deflector completo
15	35505-1425	35505-1425	O-Ring
16	27001-0022S	27001-0022S	Conexión de 1/2" c/O-Ring
17	24900-0509	24900-0509	Adaptador
18	35505-1424	35505-1424	O-Ring
19	24900-0503	24900-0503	Tapa rosca
20	24752-0050	24752-0050	Tuerca de retención
21	24850-0102S	24850-0102S	Base del tanque
22	24850-0010	24850-0010	Pija de la abrazadera
23	24850-0200	24850-0200	Abrazadera del tanque

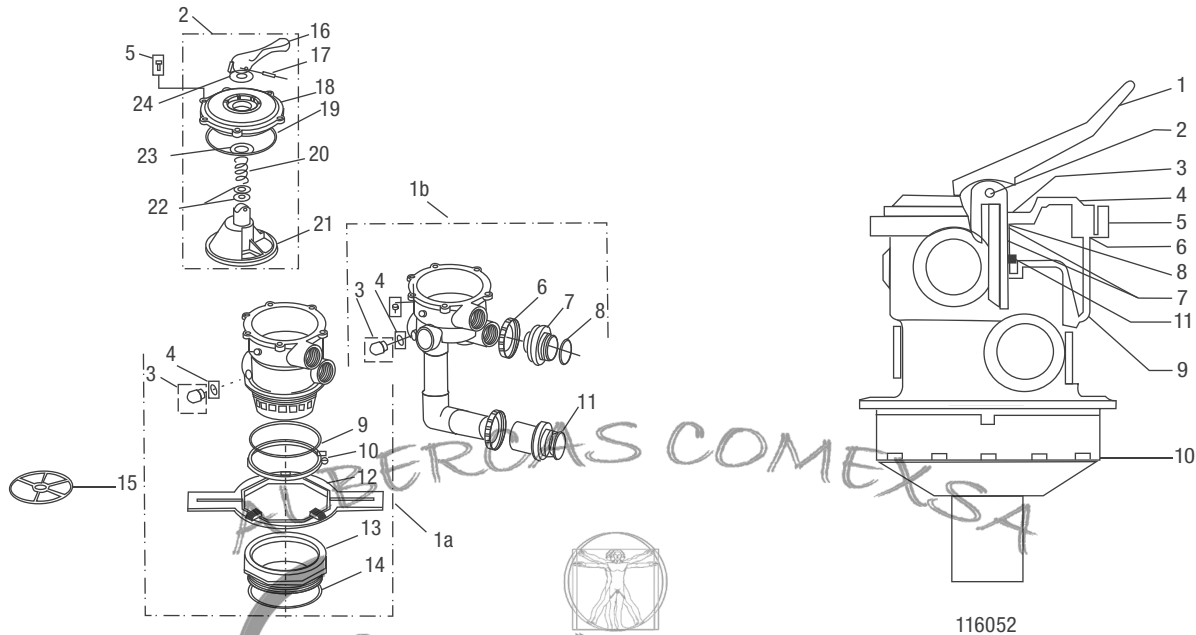
STA-RITE® **System 3® D.E.**
 "Un hogar de agua para cada hogar"

ALBERCAS COMEXSA



"Un toque de placer a su hogar"

Refacciones de Válvulas



116052



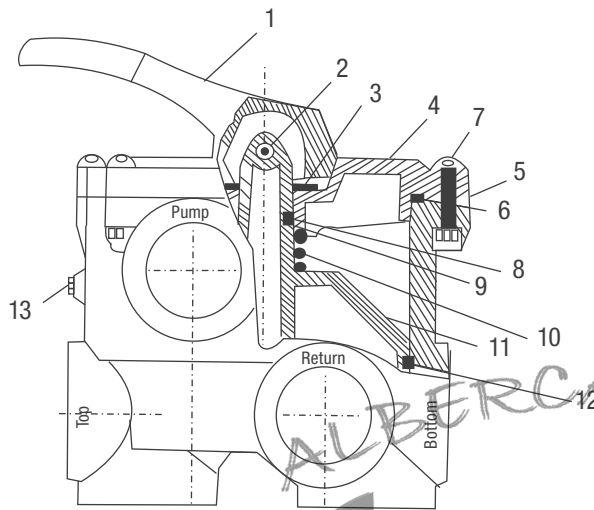
**Multiport
Sup. Lat. de 2"**



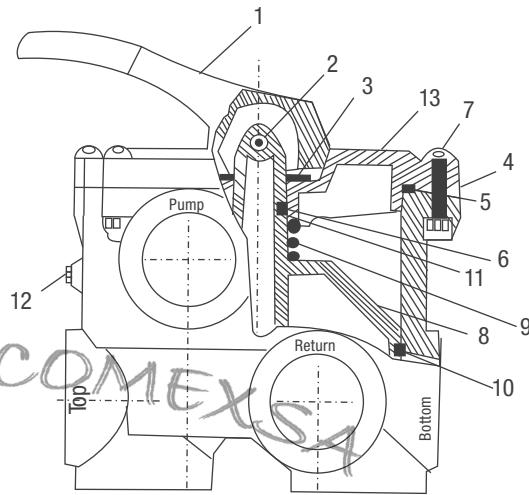
Válvula SP0714T

Ref.	Código	No. Prov.	Descripción
1a	116031	261185	Válvula múltiple de 2" para Tagelus
1b	116035	261055	Válvula múltiple de 2" para Tritón
2	960163	270067	Kit p/valv. 2" Superior Pentair
3	960124	272550	Bisel
4	960165	271106	Empaque del bisel
5	960305	SPX0710Z1A	Tornillo con tuerca para la tapa
6	960340	274407	Tuerca del adaptador de la válvula
7	960343	274556	Adaptador para válvula 2" roscar
8	960342	274494	O-Ring del adaptador para válvula
9	905502	275333	Empaque para Tagelus 30"
10	905505	152130	Abrazadera 8.35" para TA100D
11	960341	274404	Adaptador para válvula 2" cementar
12	905532	151608	Llave p/adaptador Válvula TA100D
13	905508	154521	Adaptador de 8 1/2 Para TA100D
14	905510	152501	Anillo para Adaptador 8 1/2"
15	960215	271148	Empaque araña para válvula superior 2"
16	960310	271156	Manivela para válvula 2"
17	960315	271164	Perno de la manivela
18	960311	271169	Tapa de válvula 2" color negro
19	960312	271151	Empaque de la tapa válvula 2"
20	960313	271161	Resorte
21	960314	271168	Rotor
22	960353	191479	O-Ring del rotor
23	960118	271160	Rondana de PTFE
24	960138	271157	Rondana de PTFE de la manivela

Ref.	Código	No. Prov.	Descripción
1	960113	SPX0710XF	Manivela
2	960114	SPX0710XZ7	Perno de la manivela
3	960301	SPX0710Z16	Rondana de teflon
4	960153	SPX0714BA	Ensamble de la tapa, rotor y manivela
5	960154	SPX0714Z1	Tornillo de la tapa (6)
6	960151	SPX0714L	O-Ring de la tapa para válv. 714
7	960146	SPX0735GA	Juego de empaques para rotor
8	960309	SPX0710Z62	Rondana del resorte válv. Hayward
9	960152	SPX0714CA	Rotor con empaque araña para válv. 714
10	960155	SPX0714D	Difusor
11	960119	SPX0603S	Resorte



116053 / 116054 / 116055



116051 / 116057 / 116058

HAYWARD

**Multiport
Sup. Lat. de 2"**

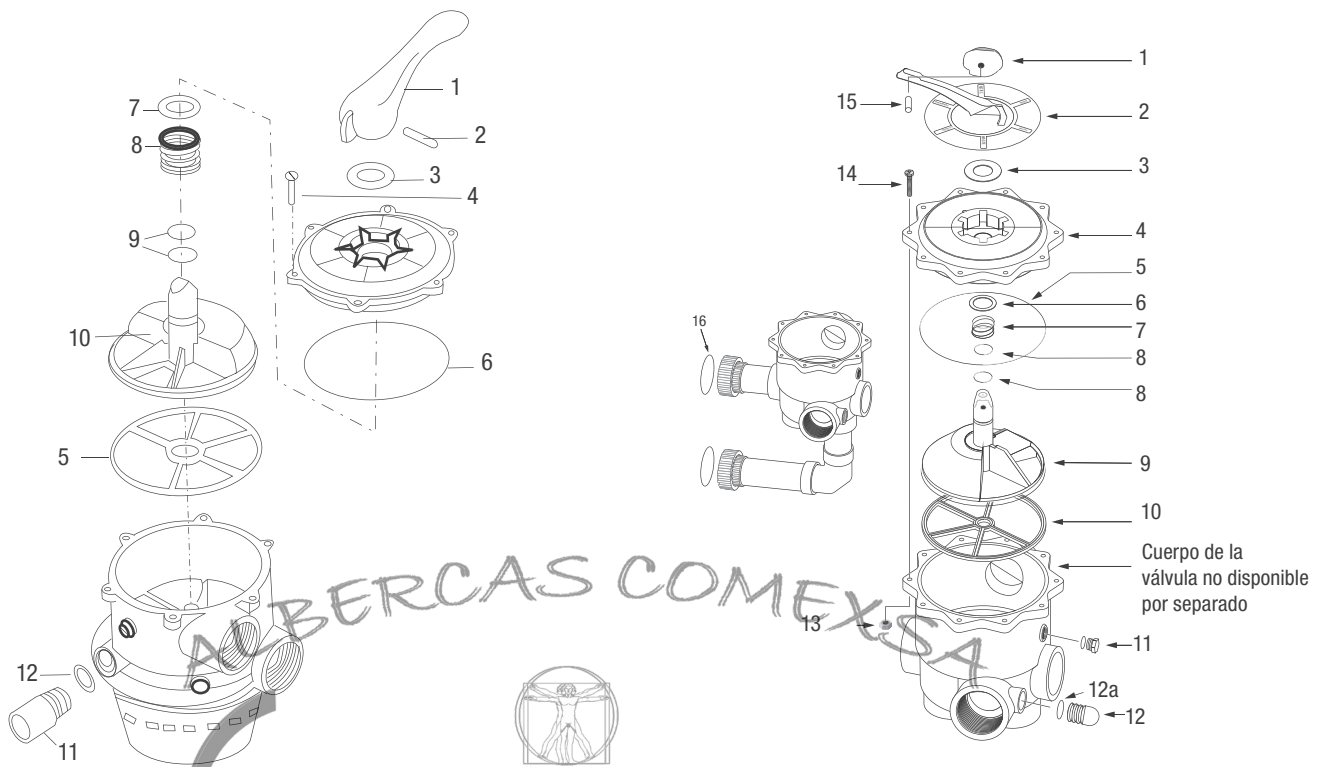
HAYWARD

Multiport 1 1/2"

Ref.	Código	No. Prov.	Descripción
1	960113	SPX0710XF	Manivela (k)
N/D	960135	SPX0710FL	Manivela (plana) p/Hayward 36"
2	960125	SPX0710XZ7	Perno de manivela (k)
3	960301	SPX0710Z16	Rondana de PTFE (k)
4	960145	SPX0715G	Calcomanía (k)
5	960147	SPX0715BA	Kit para válvula 2" SP0715 blanco
6	960140	SPX0715Z1	Empaque de la tapa
7	960305	SPX0710Z1A	Tornillo con tuerca para tapa (juego con 6)
8	960146	SPX0735GA	Empaque del rotor (k)
9	960309	SPX0710Z62	Rondanas del resorte (k)
10	960119	SPX0603S	Resorte (k)
11	960136	SPX0715C	Rotor (k)
12	960132	SPX0715D	Empaque araña 2"
13	960137	SPX0710K	Tapón de plástico de 1/4"
N/D	960129	SPX0710MA	Bisel con empaque
N/D	960128	SX200Z9	Empaque del Bisel

Ref.	Código	No. Prov.	Descripción
1	960113	SPX0710XF	Manivela (k)
2	960125	SPX0710XZ7	Perno de manivela (k)
3	960301	SPX0710Z16	Rondana de PTFE (k)
4	960302	SPX0710XB17	Tapa (k)
5	960303	SPX0710XZ5	Empaque de la tapa
6	960146	SPX0735GA	O-Ring del rotor (k)
7	960305	SPX0710Z1A	Tornillo con tuerca para tapa
8	960308	SPX0710XC	Rotor (k)
9	960119	SPX0603S	Resorte (k)
10	960307	SPX0710XD	Empaque araña
11	960309	SPX0710Z62	Rondanas del resorte (k)
12	960137	SPX0710K	Tapón de 1/4"
13	960304	SPX0710G	Calcomanía (k)
N/D	960129	SPX0710MA	Bisel con empaque
N/D	960128	SX200Z9	Empaque del bisel
N/D	N/D	SPX071XBA	Kit para válvula 1 1/2" SP0710 blanco

NOTA: (k) Piezas incluidas en el kit 960147



American Products

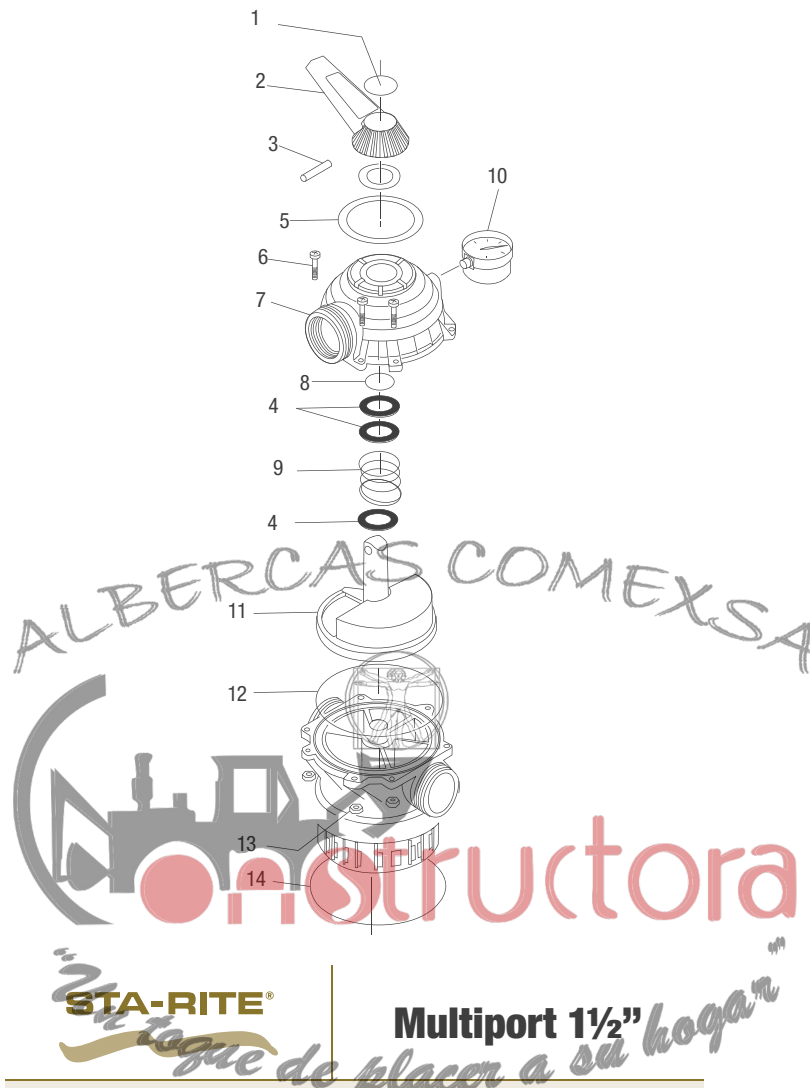
Multiport TM 1 1/2"

STA-RITE

Multiport 1 1/2" y 2"

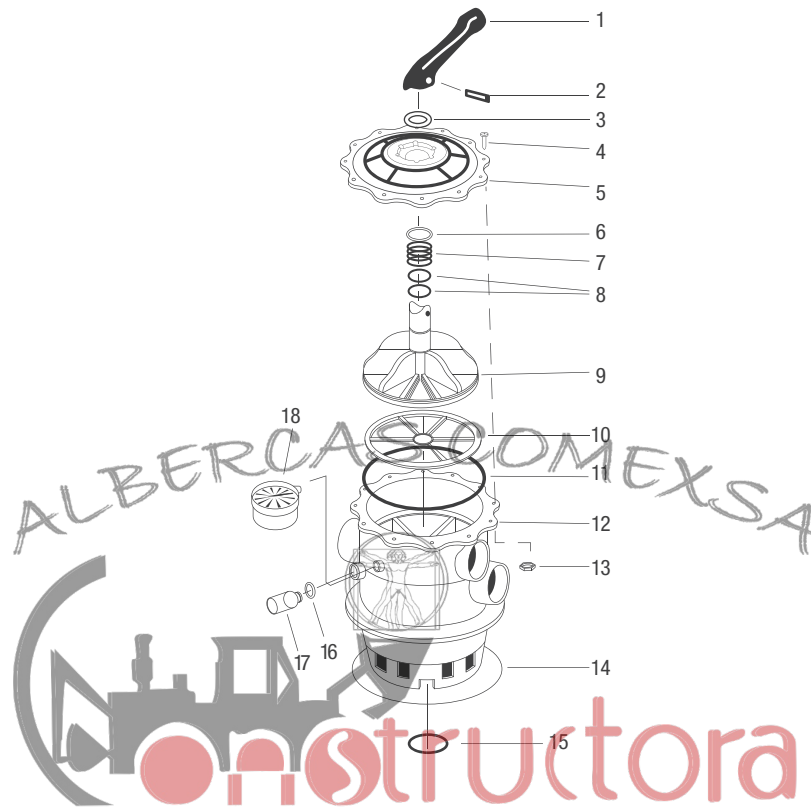
Ref.	Código	No. Prov.	Descripción
1	960310	271156	Manivela
1a	900001	50131100	Manivela para eclipse
2	960125	SPX0710XZ7	Perno de la manivela
3	960301	SPX0710Z16	Rondana de PTFE
4	960305	SPX0710Z1A	Tornillo con tuerca para tapa
5	960122	271104	Empaque de araña 1 1/2" T/M
6	960117	271103	O-Ring de la tapa
7	960118	271160	Rondana del resorte
8	960119	SPX0603S	Resorte
9	960120	191479	O-Ring del rotor
10	960121	510028	Rotor
10a	960000	50131400	Rotor 8 posiciones Meteor
11	960129	SPX0710MA	Bisel con empaque
12	960128	SX200Z9	Empaque del bisel

Ref.	Código/No. Prov.	Código/No. Prov.	Descripción
	Válvula	Válvula	
	18202-0150	18201-200/18201-300	
1	14971-SM10E1	14971-SM10E1	Manivela
2	32155-4133	32155-4136	Etiqueta
3	14971-SM10E3	14971-SM10E3	rondana PTFE
4	14971-SM10E6	14971-SM20E6	Tapa de la válvula
5	271103	14971-SM20E7	O-Ring de la tapa p/válvula
6	14971-SM10E8	14971-SM10E8	Rondana del resorte
7	14971-SM10E9	14971-SM10E9	Resorte
8	14971-SM10E10	14971-SM10E10	O-Ring del rotor
9	14971-SM10E11	14971-SM20E11	Rotor
10	14971-SM10E12	14971-SM20E12	Empaque araña
11	U178-920P	U178-920P	Tapon de drenaje de 1/4"
12	971-SM10E17	14971-SM10E17	Bisel
12a	14871-SM10E16	14871-SM10E16	Empaque del bisel
13	14971-SM10E14(6)	14971-SM10E14(10)	Tuerca de la tapa
14	14971-SM10E4(6)	14971-SM10E4(10)	Tornillo de la tapa
15	14971-SM10E2	14971-SM10E2	Perno para manivela
16	U9-362	U9-362	O-Ring



Ref.	WC112-148A	Descripción
1	14965-0021	Etiqueta de la manivela (D)
2	14962-0032	Manivela
3	35857-0021	Perno de la manivela
4	14965-0007	Rondana
5	14965-0020	Etiqueta de la tapa (D)
6	37337-3056	Tornillo de la tapa (req. 7) (D)
7	14965-0011S	Tapa
8	35505-1228	O-ring del rotor
9	14965-0006	Resorte
10	33600-0023T	Manometro de presion
11	14965-0028	Rotor y Empaque araña
12	35505-1275	O-ring de la tapa
13	35407-0071	Tuerca (req. 7) (D)
14	U9-369	O-ring de la valvula

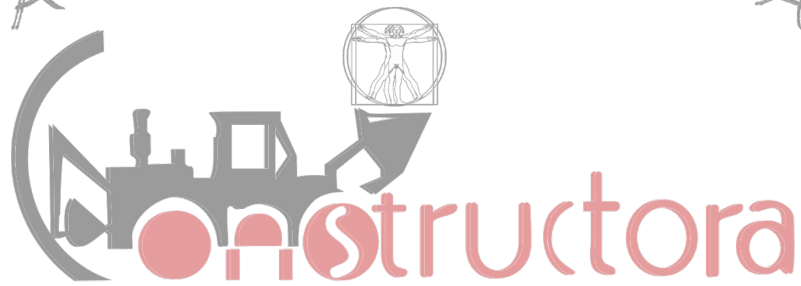
D= Descontinuada



STA-RITE® **Multiport 2"**
"Un toque de placer a su hogar"

Ref.	14971-TM-22-L	Descripción
1	14971-SM10E1	Manivela
2	14971-SM10E2	Perno de la manivela
3	14971-SM10E3	Rondana de la tapa
4	14971-SM10E4	Tornillo de la tapa (req. 10)
5	14971-SM20E6	Tapa
6	14971-SM10E8	Rondana del resorte
7	14971-SM10E9	Resorte
8	14971-SM10E10	O-ring del rotor (req. 2)
9	14971-SM20E11	Rotor y Empaque araña
10	14971-SM20E12	Empaque araña
11	14971-SM20E7	O-ring de la tapa
13	14971-SM10E14	Tuerca (req. 10)
14	U9-369	O-ring de la valvula
15	35505-1243	O-ring del tubo central
16	14971-SM10E17	Empaque del bisel
17	14971-SM10E16	Bisel
18	15060-0000T	Manometro de presion

ALBERCAS COMEXSA



"Un toque de placer a su hogar"

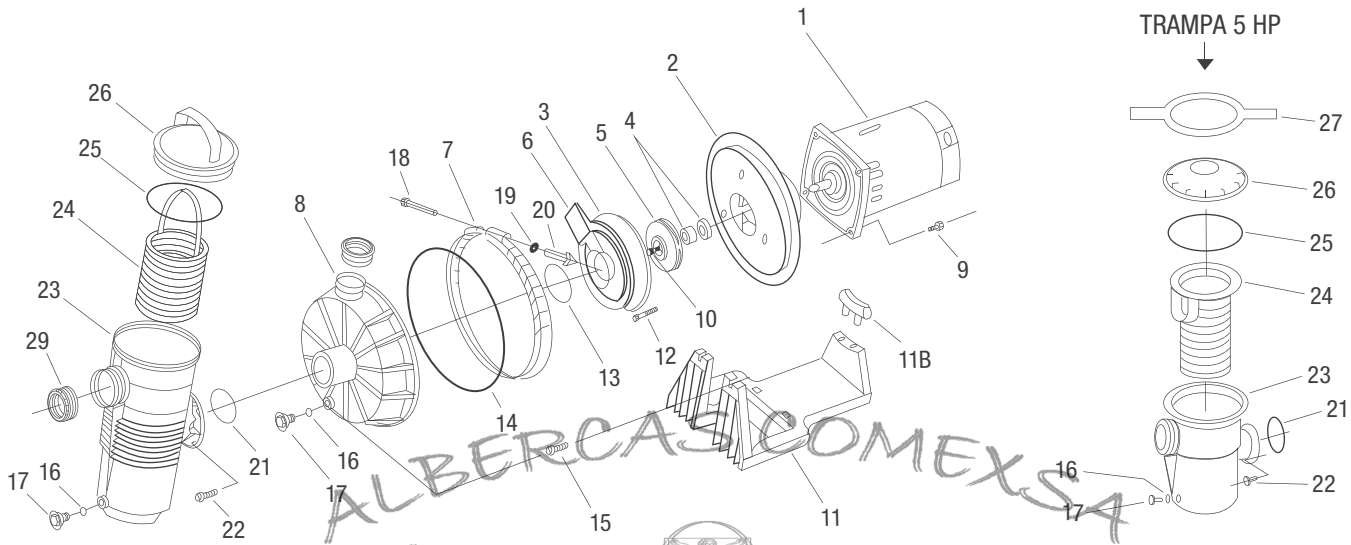
Refacciones de Motobombas

Refacciones

Motores

Código	Descripción	Reemplazo para:
111311	Motor Tipo 48 de ¼ HP	Argentum
111312	Motor Tipo 48 de 1 HP	Argentum
111313	Motor Tipo 48 de 1½ HP	Argentum, Hidro Flo
111320	Motor J.P. Brida C de ½ HP	Orum importada
111321	Motor J.P. Brida C de ¾ HP	Orum importada
111322	Motor J.P. Brida C de 1 HP	Orum importada
111323	Motor J.P. Brida C de 1½ HP	Orum importada
111334	Motor Brida C de 2 HP	Orum importada
111335	Motor Brida C de 3 HP	Orum importada
111336	Motor Brida C de 3 HP 3F	Orum importada
111350	Motor Brida Cuadrada de ½ HP	Challenger, WhisperFlo
111351	Motor Brida Cuadrada de ¾ HP	Challenger, WhisperFlo
111352	Motor Brida Cuadrada de 1 HP	Challenger, WhisperFlo
111353	Motor Brida Cuadrada de 1½ HP	Challenger, WhisperFlo
111354	Motor Brida Cuadrada de 2 HP	Challenger, WhisperFlo
111355	Motor Brida Cuadrada de 3 HP	Challenger, WhisperFlo
111356	Motor Brida Cuadrada de 2½ HP	Challenger, WhisperFlo
111314	Motor Brida Cuadrada 2 HP 3F	Challenger, WhisperFlo
111315	Motor Brida Cuadrada 3 HP 3F	Challenger, WhisperFlo
111357	Motor Brida Cuadrada 5 HP	Challenger
111358	Motor Brida Cuadrada 5 HP 3F	Challenger
111360	Motor Siemens de ½ HP	Orum nacional
111361	Motor Siemens de ¾ HP	Orum nacional
111362	Motor Siemens de 1 HP	Orum nacional
111363	Motor Siemens de 1½ HP	Orum nacional
111364	Motor Siemens de 2 HP	Orum nacional

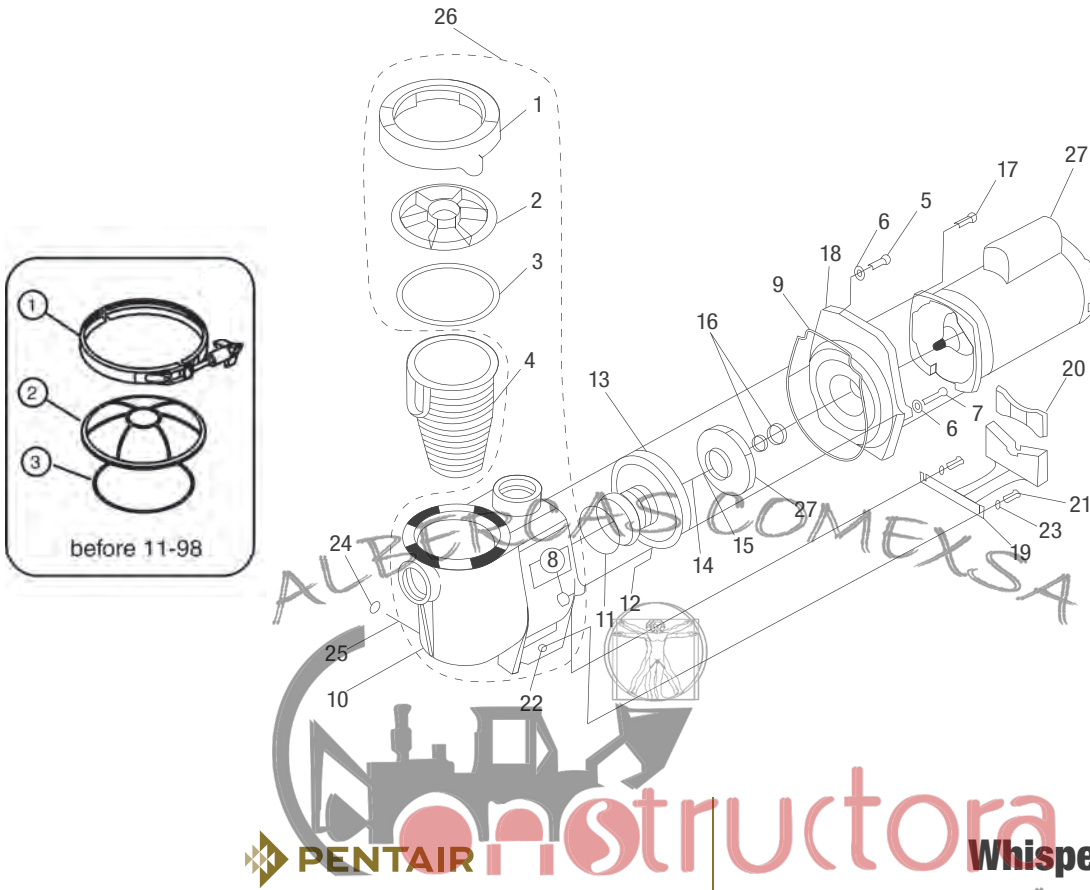




Motobomba Challenger®

Ensamblada en México

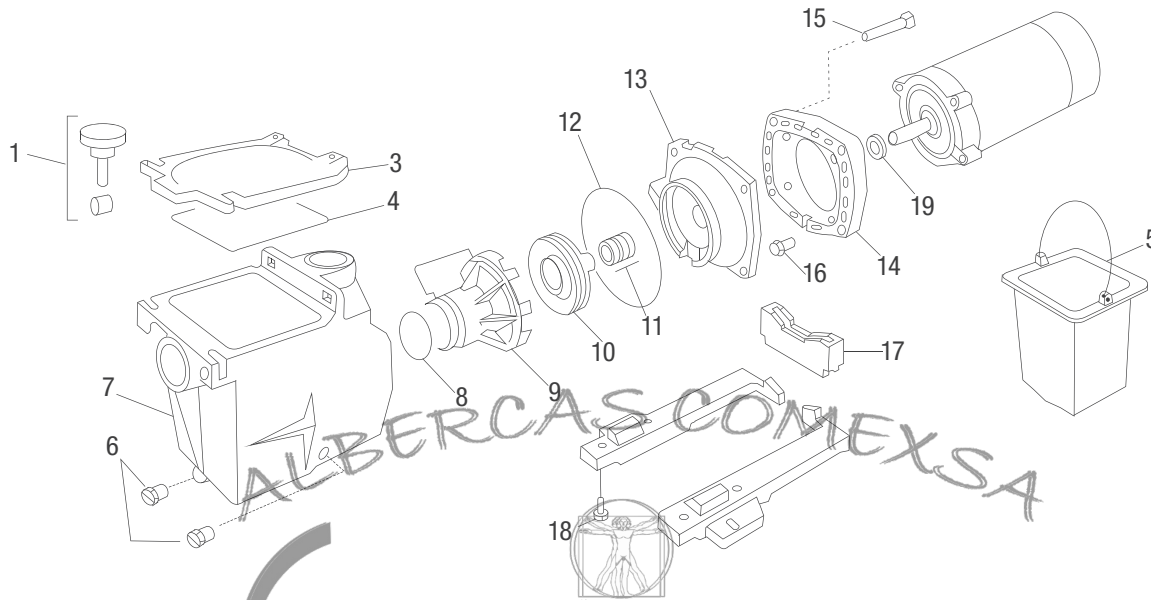
Ref.	Código	No. Prov.	Descripción	Ref.	Código	No. Prov.	Descripción
1			Motor brida cuadrada (pagina 191)	10	910019	355389	Tornillo para impulsor
2	910501	355004	Plato sello ½ a 3HP (alto flujo)	11	910520	355305	Base
3	910550	355028	Montaje del plato ½, ¾ y 1 HP (alto flujo)	11a	910525	355385	Adaptador de base para motor.
3a	910551	355078	Montaje del plato 1½ y 2 HP (alto flujo)	12	910521	355334	Tornillo 8-32 x 1" acero inox. cabeza Hex.
3b	910552	355095	Montaje del plato 2½ HP (alto flujo)	13	910561	355030	Anillo del difusor (alto flujo)
3c	910502	355384	Montaje del plato 1/2 y 3/4 HP (alta presión)	13a	910522	355331	Anillo del difusor (alta presión)
3d	910503	355317	Montaje del plato de 2½ y 3 HP (alta presión)	14	910523	355329	Anillo del cuerpo frontal
3e	910575	355495	Plato de montaje de 5 HP (alto flujo)	15	910524	355335	Tornillo 5/16 x ½" acero inox. cabeza Hex.
4	910504	910504	Sello mecánico 5/8"	16	905529	192115	Empaque del dren
5	910553	355043	Impulsor ½ y ¾ HP (alto flujo)	17	905530	357161	Tapón del dren ¼"
5a	910554	355067	Impulsor 1 HP (alto flujo)	18	910526	152060	Tornillo 5/16" - 18 x 4
5b	910555	355074	Impulsor 1½ HP (alto flujo)	19	910527	072173	Empaque 5/16"
5c	910556	355086	Impulsor 2 HP (alto flujo)	20	910528	174882	Perilla para abrazadera con tornillo removible
5d	910508	355315	Impulsor 2 HP (alta presión)	20a	910529	175025	Perilla para abrazadera con tornillo fijo
5e	910557	355093	Impulsor 2½ HP (alto flujo)	21	905503	355330	O-Ring para brida de la trampa
5f	910510	355544	Impulsor 3 HP (alta presión)	22	910530	354265	Tornillo 5/16" - 18 x ¾" acero inox. cabeza Hex.
5g	910563	355068	Impulsor 5 HP (alto flujo)	23	910531	355300	Trampa de la bomba ½ a 3 HP
5h	910558	355029	Difusor ½, ¾ y 1 HP (alto flujo)	24	910533	355318	Canastilla de la trampa
6i	910559	355077	Difusor 1½ y 2 HP (alto flujo)	24a	971003	355441	Canastilla de la trampa 3 HP acero inox.
6j	910513	355270	Difusor 2 HP (alta presión)	24b	910712	355901	Canastilla de la trampa 5 HP acero inox.
6k	910560	355094	Difusor 2½ (alto flujo)	25	910534	350013	O-Ring de la trampa ½ a 3 HP
6l	910515	355545	Difusor 3 HP (alta presión)	25a	905518	152509	O-Ring de la trampa 5 HP
6m	910562	355069	Difusor 5 HP (alto flujo)	26	910535	355301	Tapa de la trampa (transparente) ½ a 3 HP
7	910516	355320	Ensamble de la abrazadera	26a	910583	355902	Tapa de la trampa (transparente) 5 HP
8	910517	355468	Cuerpo frontal	27	905582	154527	Llave tapa trampa Chall 5 HP
9	910018	U30-74SS	Tornillo 3/8" - 16 acero inox. cabeza Hex.				



Ref.	Código	No. Prov.	Descripción	Ref.	Código	No. Prov.	Descripción
1	971050	070711	Abrazadera (modelos anteriores)	17	910314	070429	Tornillo 3/8 -16 x 7/8 hex del Motor
1	971051	357150	Abrazadera Plastico negra (Antes del 98)	18	910315	350202	Plato del sello negro con empaque
1	910266	357199	Abrazadera Plastico Almendra (Después 98)	18a	910151	350101	Plato del sello beige con sello mecanico
2	910268	070795	Tapa Transparente (Modelos Anteriores)	18b	910290	074564	Plato del Sello (Después del 94)
2a	910269	357151	Tapa Transparente (Después del 98)	19	910291	070927	Base de la Bomba
3	910272	071422	Oring de la Tapa (Antes del 98)	19a	910316	357159	Base de la Bomba Negra
3a	910534	350013	Oring de la Tapa (Después del 98)	20	910317	070929	Soporte p/base
4	910251	070387	Canastilla	20a	910318	357160	Soporte p/base Negra
5	910282	070430	Tornillo de 3/8-16 x 1.25 de la voluta	21	910319	071657	Tornillo de 1/4-20x1 de la Base
6	947154	072184	Rondana de Acero de 3/8	22	910320	071406	Tuerca de 1/4-20 hex del Tornillo Base
7	910284	070431	Tapón de 3/8-16 x 1.75 de la voluta	23	910321	072183	Rondana plana de 1/4 x 5/8
8	910277	071403	Tuerca de 3/8-16 hex de la Voluta	24	910256	071131	Tapón p/dren Almendra
9	910281	071445	Oring de la voluta (Antes del 98)	24a	905530	357161	Tapón p/dren Negro
9a	910278	357100	Empaque de la voluta p/Whisperflo/Intelliflo 2008 y post.	25	905529	192115	Sello p/tapón del dren
9b	910279	357102	Oring de la voluta (Después del 98)	26	910301	357149	Voluta Completa
10	910302	350015	Voluta Almendra (Después del 98)	27	910262	073126	Impulsor para 3/4 HP
10a	910313	357157	Voluta Negra (Antes del 98)	27a	910263	073127	Impulsor para 1 HP
11	910283	355227	Empaque del Difusor	27b	910264	073128	Impulsor para 1 1/2 HP
12	910290	071660	Tornillo del Difusor 4-40 x 1-1/8	27c	910265	073129	Impulsor para 2 HP
13	910285	072928	Difusor 3 HP	27d	910270	073130	Impulsor para 2 1/2 HP
13a	910253	072927	Difusor 3/4 a 2 1/2 HP	27e	910267	073131	Impulsor para 3 HP
14	910286	071652	Tornillo 1/4 del Impulsor				
15	910287	075713	Rondana de plástico del Tornillo del Impulsor				
16	910252	071734S	Sello Mecánico PS 1000				

Refacciones

MOTOBOMBAS

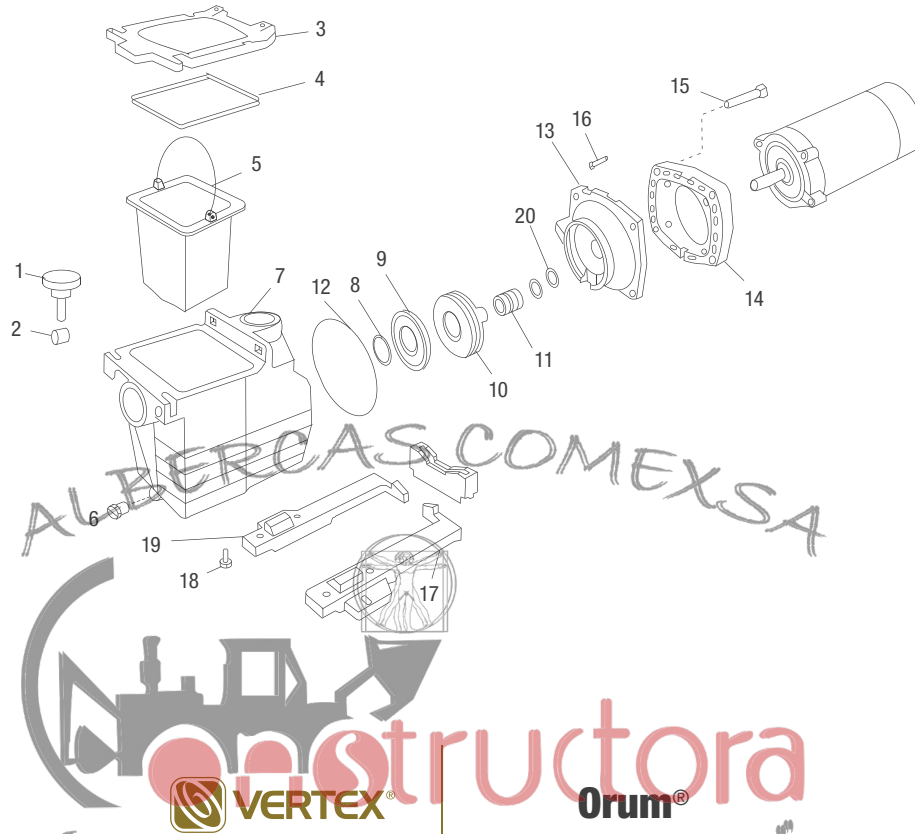


HAYWARD

Constructora

Super Pump®

Ref.	Código	No. Prov.	Descripción	Ref.	Código	No. Prov.	Descripción
1	910422	SPX1600PN	Kit de mariposa con perno	10e	910446	SPX1621C	Impulsor de 2 ½ HP Super Pump
3	910420	SPX1600D	Tapa (transparente) de la trampa	10f	910447	SPX3026C	Impulsor de Super II 3 HP
3a	910443	SPX3000D	Tapa (transparente) de Super Pump II 3 HP	11	910433	SPX1600Z2	Sello mecánico
4	910421	SPX1600S	Empaque de la tapa de la trampa	12	910434	SPX1600T	Empaque de la voluta
4a	945305	SPX3000S	Empaque de la tapa de Super Pump II 3 HP	13	910435	SPX2600E5	Plato del sello para Super Pump de ½ HP a 2 HP
5	912010	SPX1600M	Canastilla	13a	910415	SPX1611E5	Plato del sello para Super Pump de 2 ½ HP
5a	910445	SPX3000M	Canastilla de Super Pump II 3 HP	13b	910490	SPX3020E	Plato del sello para Super II 3 HP.
6	910442	SPX1700FG	Tapón para drenar	14	910436	SPX1600F5	Marco de montaje del motor
7	910425	SPX1600AA	Voluta con succión y descarga de 1 ½"	15	910437	SPX1600Z4	Tornillo de ensamble de la voluta
7a	910426	SPX1620AA	Voluta con succión y descarga de 2"	16	910438	SPX0125Z44	Tornillo del motor (juego de 4)
8	910427	SPX1600R	Empaque del difusor	17	910439	SPX2600G1	Base de la bomba (con adaptador)
9	910428	SPX2600B	Difusor de Super Pump de ¾ HP a 2 HP	17a	945306	SPX3000 GA	Base de Super Pump II 3 HP
9a	910414	SPX1616B	Difusor de Super Pump de 2 1/2 HP	18	910440	SPX1600Z52	Tornillo de montaje (juego de 4)
9b	910444	SPX3021B	Difusor de Super Pump II 3 HP	19	910441	SPX0125F	Dispersador de la flecha
10	910448	SPX2600C	Impulsor de Super Pump ½ HP	20			Motor Brida "C" (Ver página 191)
10a	910429	SPX2605C	Impulsor de Super Pump ¾ HP	910495	SPX2600CKIT		Kit de Impulsor p/superpump de ½ HP
10b	910430	SPX2607C	Impulsor de Super Pump 1 HP	910496	SPX2605CKIT		Kit de Impulsor Super Pump ¾ HP
10c	910431	SPX2610C	Impulsor de Super Pump 1 ½ HP	910497	SPX2607CKIT		Kit de Impulsor Super Pump 1 HP
10d	910432	SPX2615C	Impulsor de Super Pump 2 HP	910498	SPX2610CKIT		Kit de Impulsor p/Super Pump de 1 ½ HP
				910499	SPX2615CKIT		Kit de Impulsor p/superbomba de 2 HP



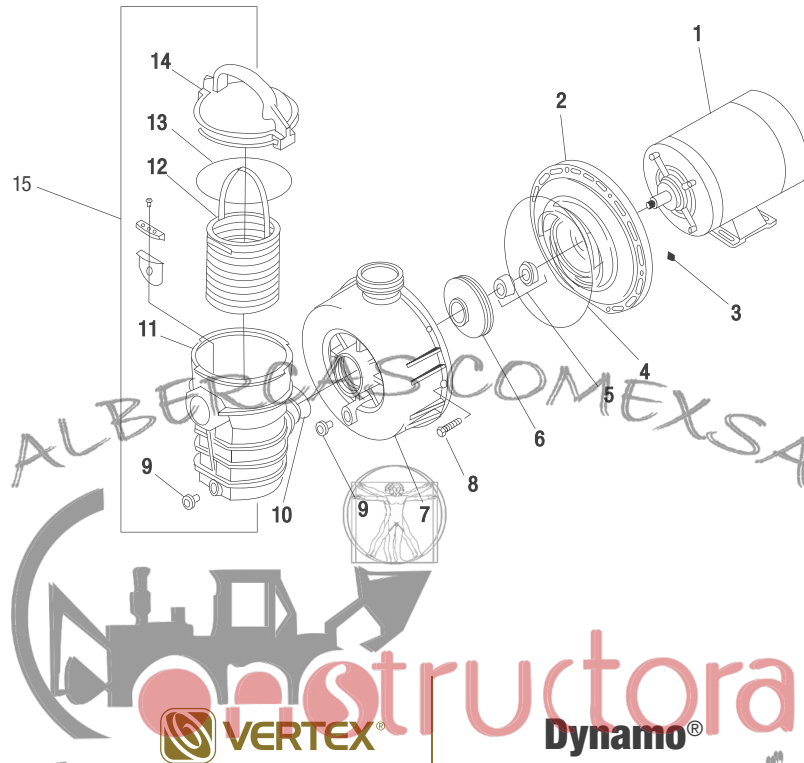
Ref.	Código	No. Prov.	Descripción
1	910200	910002	Mariposa
2	910201	910003	Perno de la mariposa
3	910202	120042	Tapa de la trampa
4	910205	910009M	Empaque de la tapa de la trampa
5	910203	120008	Canastilla
6	910218	120009	Tapón con empaque para drenar
7	910225	120001	Voluta con succión y descarga de 2"
8	910207	910008M	Empaque del difusor
9	910209	120007	Difusor
10	910210	910011	Impulsor de ½ hp
10a	910211	910012	Impulsor de ¾ hp
10b	910212	910013	Impulsor de 1 hp
10c	910213	910014	Impulsor de 1 ½ hp
10d	910214	910015	Impulsor de 2 hp
11	910217	910505W	Sello mecánico
12	910204	910007M	Empaque de la voluta
13	910208	120006	Plato del sello
14	910206	120003	Marco de montaje del motor
15	910244	910004M	Tornillo de ensamble de la voluta
16	910219	70006	Tornillo del motor (juego de 4)
17	910238	120004	Base de montaje izquierda
18	910239	120005	Base de montaje derecha
19	910215	910031	Tornillo de montaje (juego de 4)
20	910241	910001	Flecha del impulsor

"Un trabajo de calidad en su hogar"





Ref.	Código	No. Prov.	Descripción
1	910230	120031	Tapa de la voluta
2 y 3	910218	120009/57006500	Tapón drenaje de la voluta
4	910240	70009	Tornillos de la voluta
5	910242	70010	Tuercas de tornillos de la voluta
6	910243	80005	O-Ring de la voluta
7	910227	120039	Impulsor ¾ HP
7	910228	120040	Impulsor 1 y 1½ HP
8	910222	910504	Sello mecánico
9	910236	120030	Voluta
10	910237	80004	Empaque de la trampa
11	910220ND	120029ND	Trampa (nuevo modelo)
12	910221	120027	Canastilla
13	910224	120032	Soporte de canastilla
14	910226ND	120033ND	Tapa de la trampa (nuevo modelo)
15	910223	80001	O-Ring de la tapa
16	910200	910002	Mariposa
17	910201	910003	Perno de la mariposa
18	910218	120009/57006500	Tapón con O-Ring



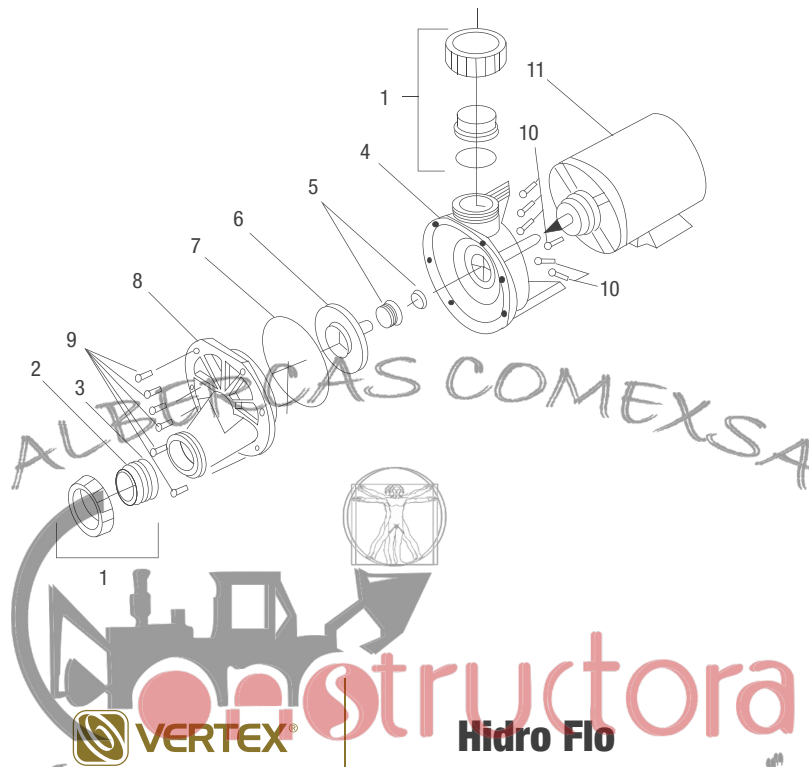
ALBERCA S COMEXSA

Constructora

VERTEX **Dynamo**

"Un hogar desplazado a su hogar"

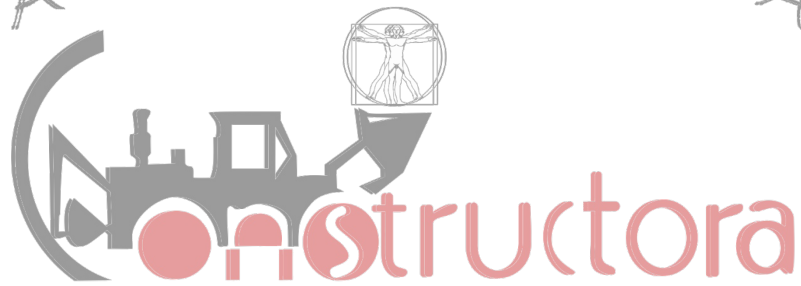
Ref.	Código	No. Prov.	Descripción
1			Motor tipo 48, ¾, 1 y 1½ HP
2	910610	354632	Difusor ¾ HP
2a	910611	354633	Difusor 1 y 1½ HP
3	910612	354542	Tuerca 10-24 acero inoxidable
4	910613	354634	O-Ring del difusor
5	910504	354545	Sello Mecánico 5/8"
6	910631	353002	Impulsor ¾ HP
6a	910632	354552	Impulsor 1 HP
6b	910633	355122	Impulsor 1½ HP
7	910615	354630	Cuerpo de la Voluta
8	910616	354541	Tornillo 10 - 24 - 1½"
9	U178-920P	U178-920P	Tapón del drenaje ¼"
10	910618	273062	Empaque de la trampa
11	910619	354530	Trampa
12	910629	354548	Canastilla
13	910630	354533	Empaque de la trampa
14	910628	354531	Tapa transparente de la trampa
15	910627	354103	Trampa completa



Ref.	Código	No. Prov.	Descripción
1	111280	352210	Juego de unión
4	910692	352241	Voluta
5	910504	354545	Sello mecánico
6	910632	120040	Impulsor de 1 hp y 1 ½ hp
6a	910631	353066	Impulsor de 2 HP
7	910630	354533M	Empaque de la voluta
8	910694	352236	Plato frontal autodrenaje
9	910521	355334M	Tornillo 8-32x1" hexagonal
10	910696	619312M	Tuerca 8-32 hexagonal, SS
11	111316	111316	Motor 1 HP SPL
11a		111319	Motor 1½ HP SPL
11b		111313	Motor 2 HP SPL

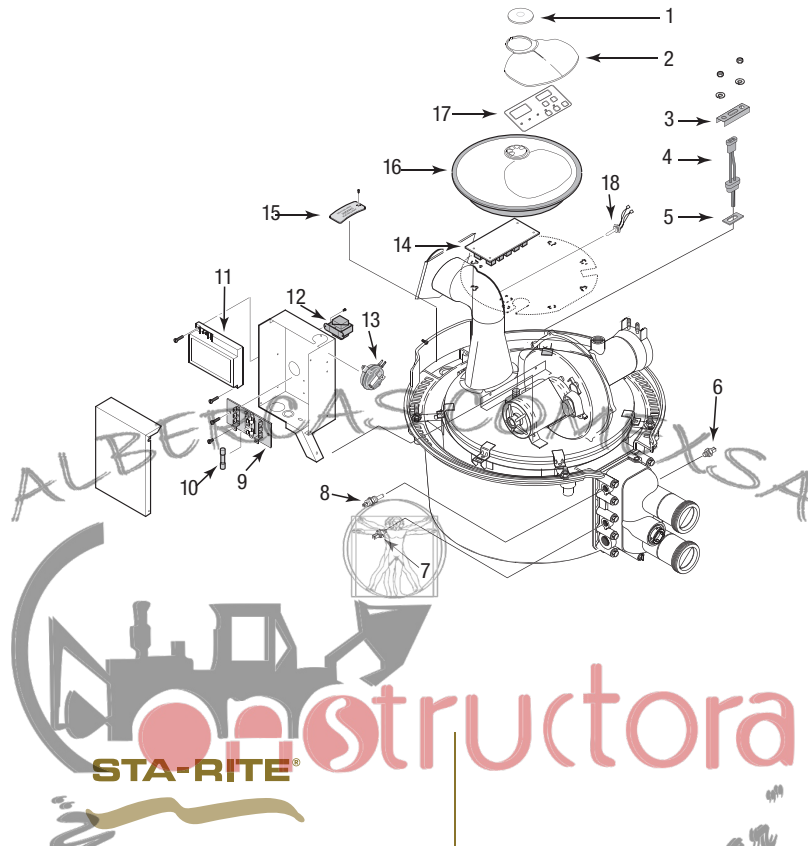


ALBERCAS COMEXSA



"Un toque de placer a su hogar"

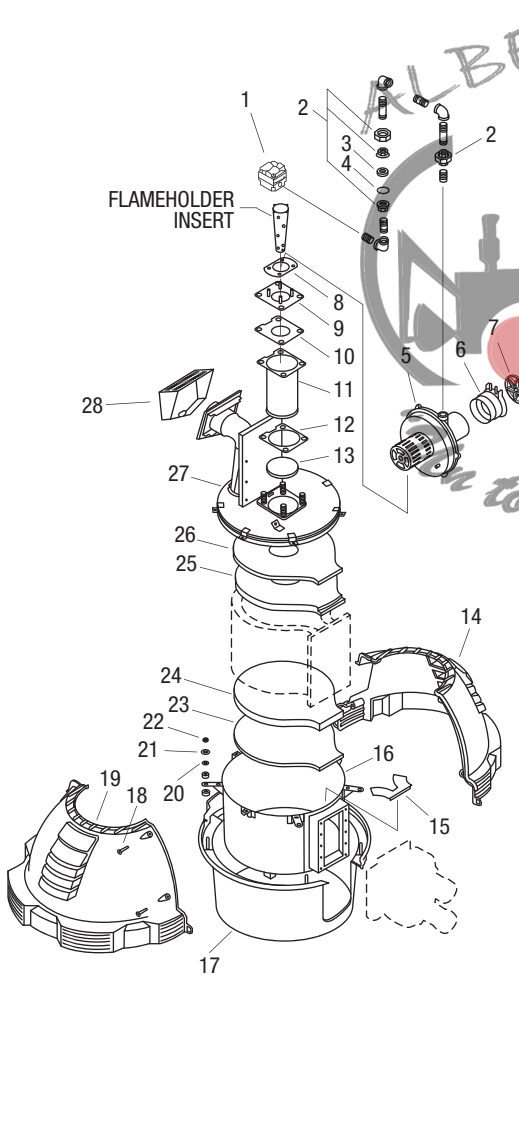
Refacciones de Calentamiento



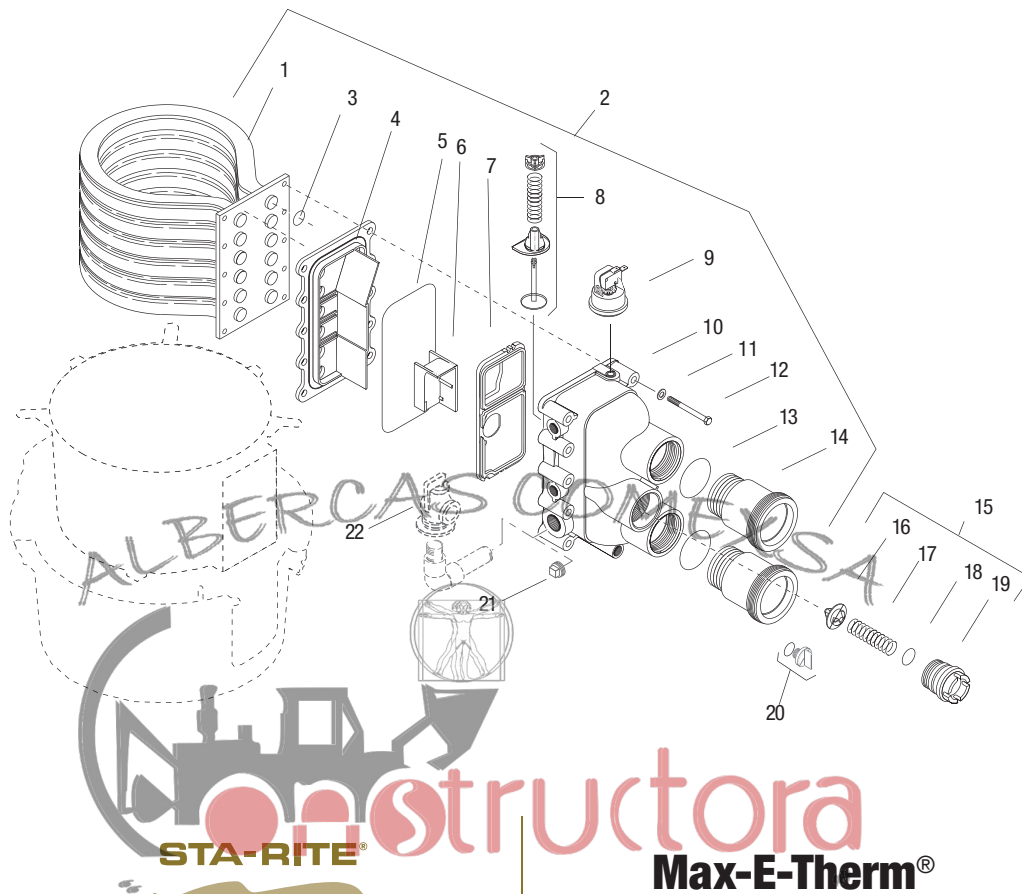
Ref.	SR200NA/LP	SR333NA/LP	SR400NA/LP	Descripción
1	77707-0009	77707-0009	77707-0009	Kit cubierta/retenedor
2	42001-0008S	42001-0008S	42001-0008S	Cubierta de la pantalla
3	42001-0020S	42001-0020S	42001-0020S	Soporte de ignición
4	77707-0054	77707-0054	77707-0054	Ignitor con empaque (4 y 5)
5	42001-0066S	42001-0066S	42001-0066S	Empaque del ignitor
6	42002-0025S	42002-0025S	42002-0025S	Switch de corte de gas
7	42001-0063S	42001-0063S	42001-0063S	Alto límite
8	42001-0053S	42001-0053S	42001-0053S	Termostato
9	42001-0056S	42001-0056S	42001-0056S	Placa con terminales
10	32850-0099	32850-0099	32850-0099	Fusible (1.25 AMP, 1¼")
11	42001-0052S	42001-0052S	42001-0052S	Control de ignición
12	42001-0057S	42001-0057S	42001-0057S	Transformador
13	42001-0061S	42001-0061S	42001-0061S	Switch de flujo de aire
14	42002-0007S	42002-0007S	42002-0007S	Tablero de control
15	77707-0022	77707-0022	77707-0022	Tapa del tablero de control
16	77707-0013	77707-0013	77707-0013	Cubierta del tablero de control NA/LP (17/18)
17	42002-0029Z	42002-0029Z	42002-0029Z	Placa del control
18	42002-0024S	42002-0024S	42002-0024S	Sensor de flujo

STA-RITE®

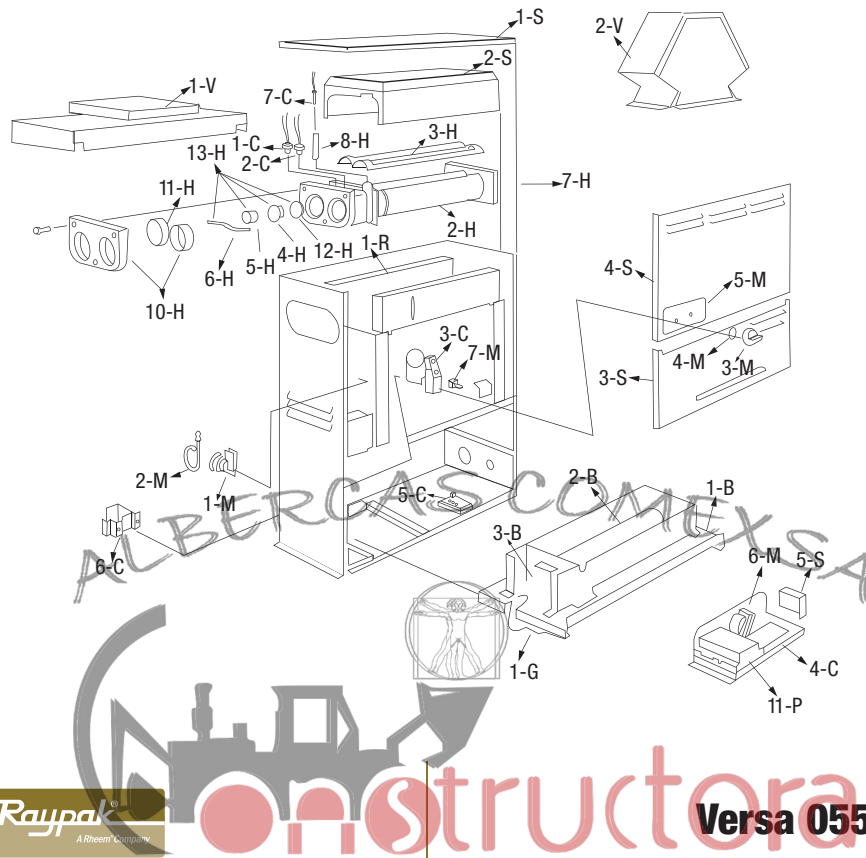
Max-E-Therm®



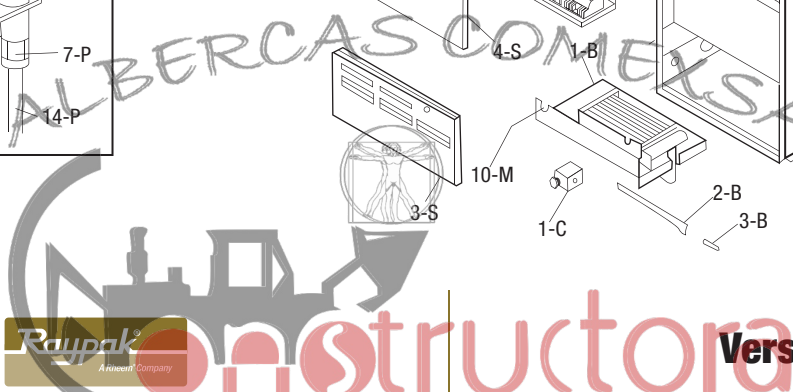
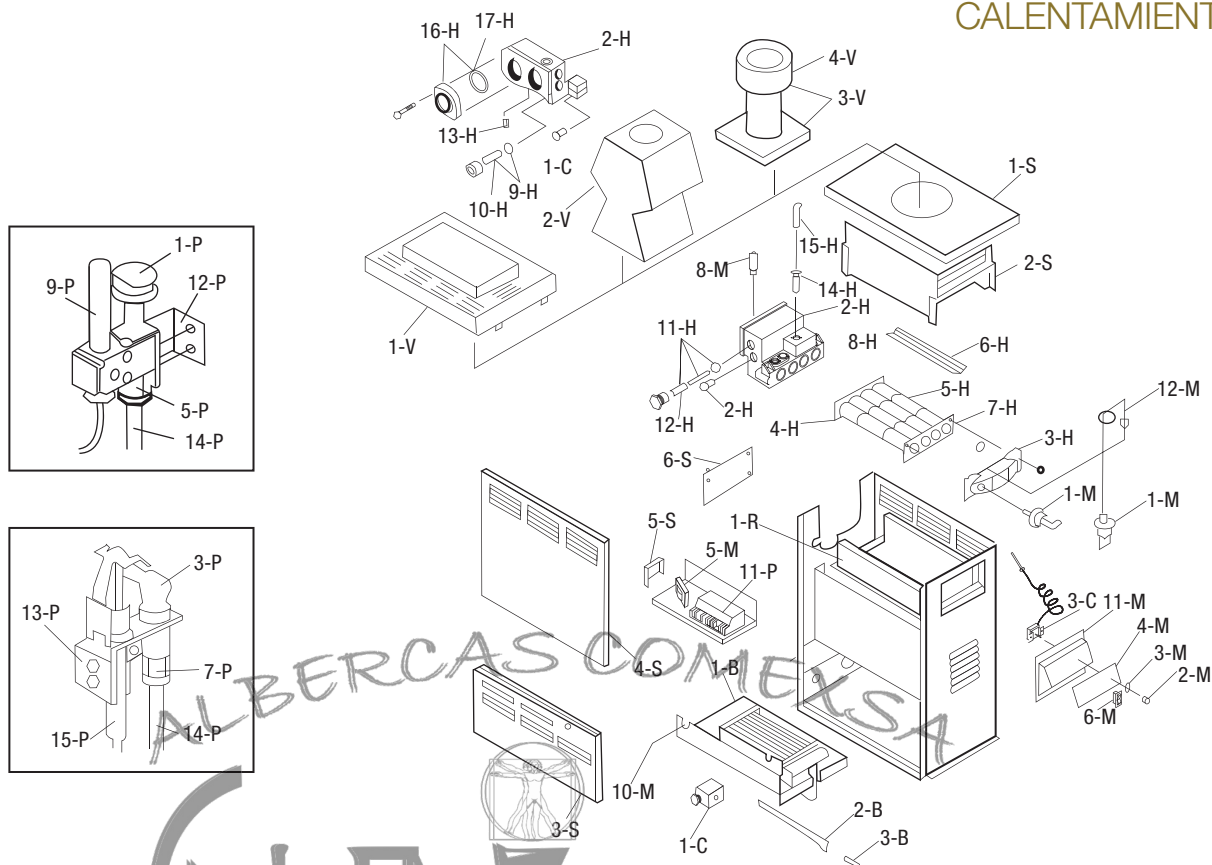
Ref.	SR200NA/LP	SR333NA/LP	SB400NA/LP	Descripción
1	42001-0051S	42001-0051S	42001-0051S	Kit control de gas/válvula
2	38404-4097S	38404-4097S	38404-4097S	Unión 3/4"
3	77707-0431	77707-0421	77707-0411	Kit espreas natural (inc. num 4)
3	77707-0461	77707-0451	77707-0441	Kit espreas propano (inc. num 4)
3	77707-1461	77707-1451	77707-1441	Kit de conv. natural-propano (inc. num 4)
3	77707-1431	77707-1421	77707-1411	Kit de conv. propano-natural
4				O-Ring esprea natural y propano
5	42001-0246S	42001-0206S	42001-0246S	Kit Soplador
5	77707-0251	77707-0252	77707-0253	Kit Soplador natural
5	77707-0254	77707-0255	77707-0256	Kit Soplador propano
6	77707-0111	77707-0112	77707-0113	Tubo mezclador espreas aire
7	42001-0114S	42001-0114S	42001-0114S	Malla del tubo mezclador
8	77707-0011	77707-0011	77707-0011	Kit placas soplador (incl. 8, 9, 10 y 12)
9				Placa inferior soplador
	77707-0202	77707-0203	77707-0204	Kit guardaflama (incl. 10 a 13 e inserto)
10				Placa guardaflama
11				Guardaflama*
12				Placa cámara de combustión
13				Aislamiento guardaflama
				Inserción guardaflama
				Evaporador
14	77707-0002			Tapa superior der. calentador
15				Contenedor de combustión
16	42001-0200S	42001-0200S	42001-0200S	Cámara de combustión
16	474095	474095	474095	Cámara de combustión (desp. de 2009)
17	42001-0001S	42001-0001S	42001-0001S	Base del calentador
18				Tornillo #12-11
19	77707-3200N	77707-3333N	77707-3400N	Tapa superior izq. calentador gas natural
19	77707-3200L	77707-3333L	77707-3400L	Tapa superior izq. calentador gas propano
20				Rondana 3/8"
21				Rondana de seguridad 3/8"
22				Tuerca 3/8"
	77707-0008	77707-0008	77707-0008	Kit de aislamiento (Incl. 15, 23 a 26)
23				Sábana aislamiento 1/2"
24				Aislamiento 1"
25				Aislamiento superior 1"
26				Sábana aislamiento 1/2"
	42001-0074S	42001-0074S	42001-0074S	Aislamiento p/base calentador
27	42001-0214S	42001-0214S	42001-0214S	Kit de codos chim. vent.
27	474094	474094	474094	Kit de codos chim. vent. (desp. de 2009)
28	42002-0005S	42002-0005S	42002-0005S	Cubierta metálica ventilación



Ref.	SR200NA/LP	SR333NA/LP	SR400NA/LP	Descripción
1	77707-0232	77707-0233	77707-0234	Kit de tubos aletados (Incl. 3)
2	77707-0014	77707-0015	77707-0016	Kit manifold (Incl. 3-14 y 20-21)
3	77707-0117(6)	77707-0118(10)	77707-0119(12)	O-Ring tubos aletados
				Inferior cabezal
				O-Ring cabezal*
	77707-0120	77707-0120	77707-0120	Kit de O-Rings cabezal (Incl. 3 y 5)
	42002-0018	42002-0019	42002-0020	Inserción cabezal*
	42002-0013	42002-0014	42002-0022	Placa superior cabezal*
8	77707-0001	77707-0001	77707-0001	Kit válvula-bypass cabezal
9	473716Z	473716Z	473716Z	Switch de presión
10				Cuerpo del cabezal completo (Incl. 10 y 11)
10				Cuerpo del cabezal solo (Incl. Kit O-Rings)
11				Rondana plana 5/16"
12				Tornillo 5/16 - 3/4"
13				O-Ring tubería cabezal
14	77707-0017	77707-0017	77707-0017	Kit conector O-Ring cabezal
15	77707-0010	77707-0010	77707-0010	Kit regulador (Incl. 16 a 19 y clip)
16	38000-0007S	38000-0007S	38000-0007S	Regulador (Incl. clip)
17				Resorte regulador*
18	35505-1313	35505-1313	35505-1313	O-Ring regulador
19				Tapa regulador*
20	U178-920P	U178-920P	U178-920P	Tapa dren
21	U78-60ZPS	U78-60ZPS	U78-60ZPS	Tapón 3/4"
22	473715Z	473715Z	473715Z	Kit de válvula de alivio (opcional)



Ref.	Código	No. Prov.	Descripción	Ref.	Código	No. Prov.	Descripción
1b	952790	004688F	(055) Bandeja c/quemadores	13h	954006	306079	Bypass para cal. 055
2b	953005	301210	Quemador (4)	1m	951009	062237B	(055-405) switch de presión no. 062237B
3b	952505	350079	Esprea # 50 NAT	2m	951010	003272F	(055-405)switch de presión (tubo)
	952509	350353	Esprea # 63 PRO 1500-1800 SNM	3m	951011	006885F	(055-405)perilla del termostato
1c	951121	600889B	(055) Alto limite 135°C	4m	952546	006886F	(055-405)disco de paro perilla
2c	951120	600890B	(055) Alto limite 140°C	6m	951006	006736F	(055-405)transformador 120/240/24v
3c	952710	003346F	(055)Termostato mecánico	7m	951007	650761	Interruptor eléctrico (MV) versa
4c	951028	005391F	Termostato 185B-405B MV	9m	952840	005899F	(185-405) fusible link
5c	952305	005086B	Tarjeta de control p/130	951015	600575 B	600575 B	(055-405) piloto propano / natural MV 600575B
6c	951119	005087B	Potenciómetro	951017	002003F	002003F	(055-405) piloto propano / natural IID 002003F
7c	951123	005088B	(055) Sensor de temperatura	5p	951024	003901 F	(055-405)esprea del piloto natural MV
9c	952516	005390F	(185-405) Tarjeta de control IID versa	952554	003902F	003902F	(055-405)esprea del piloto propano MV
1g	952001	003898 F	(055-405)Valvula de gas NAT	7p	951025	003903 F	(055-405)esprea del piloto NAT IID
	952002	003899 F	Válvula de gas PRO	952555	004308F	004308F	(055-405)esprea del piloto PRO.IID
	952003	003900F	Válvula de gas IID NAT	9p	951018	600019 B	(055-405)piloto generador MV 600019B
	952004	004306 F	Valv. De gas IID PRO	11p	951004	004817B	(055-405)control ignicion NAT IID
1h	954012	004694F	Serpentin 055B	951005	004818B	004818B	(055-405)control ignicion PRO IID
4h	951022	062234 B	(055-405) Regulador unitherm (metal)	12p	952540	004716F	Soporte de montaje del piloto MV 055
5h	954002	400734	Tapa UG p/055	13p	952541	004717F	Soporte de montaje del piloto IID 055
6h	954004	850247	Resorte UG	14p	952559	004078F	(055-405) tubo del piloto no. 004078F
7h	952543	013793F	Válvula de desagüe	15p	952560	002654B	(055-405)cable alta tensión IID
8h	951124	007211F	Sensor de la fuente	1r	952897	003544F	Paquete de refractarios 055
9h	952706	300203	Clip de retencion	1v	902628	003709	Tapa p/ exterior 055
10h	954007	002432F	Conexión de entrada y salida cal. 055	2v	952651	003722	Chimenea p/interior 055
11h	954008	800013B	Empaque para conexión de entrada y salida 055				
12h	954005	800276	Empaque UG				

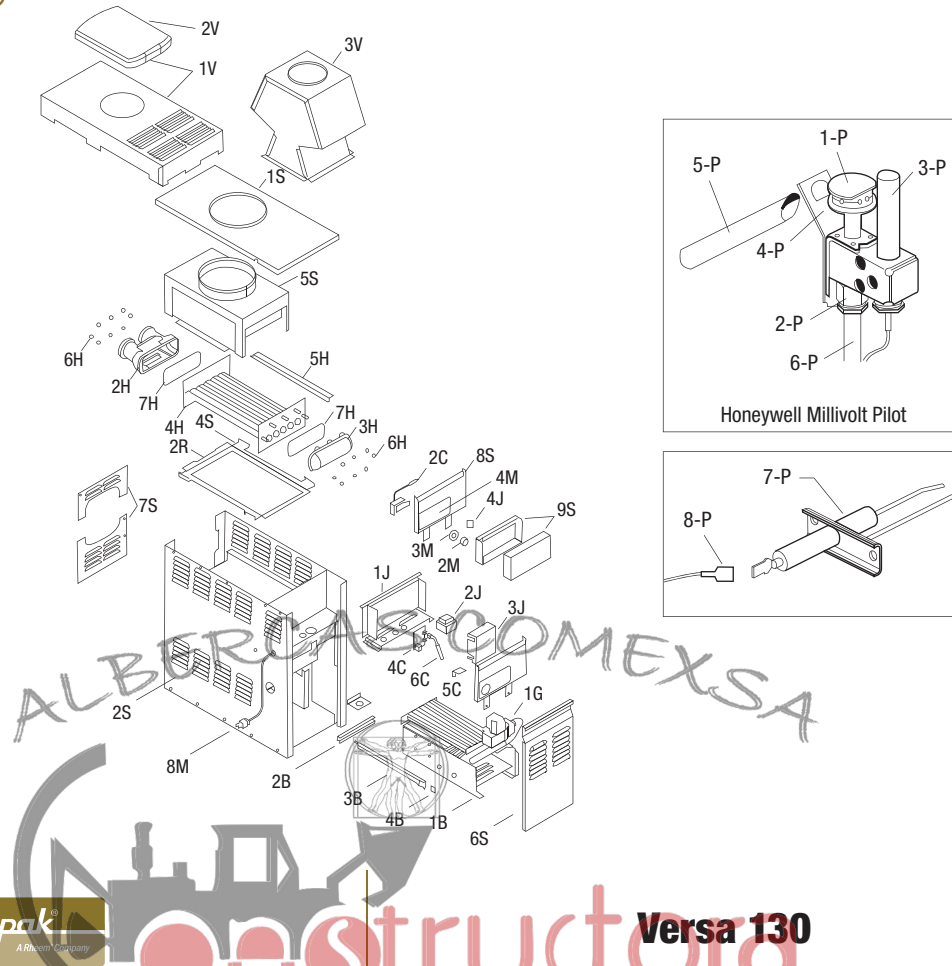


Versa 105

Ref.	Código	No. Prov.	Descripción	Ref.	Código	No. Prov.	Descripción
1B	952791	004899F	Bandeja de quemadores para C-105	951012	006737F	(055-405) switch de presión (capron) después de 1999	
2B	953005	301210	Quemador (8)	006885F	(055-405)perilla del termostato		
3B	952505	350079	Esprea No. 50 Natural NM	3M	952546	(055-405)disco de paro perilla	
	952509	350353	Esprea No. 63 Butano SNM	5M	951006	(055-405)transformador 120/240/24v	
1C	951061	006725F	Altos Limites (Capron) despues de 1999	6M	951031	006872F	Interruptor eléctrico (MV) versa
	951020	600893 B	(105-405) alto limite 140°C antes de 1999	10M	952840	005899F	(185-405) fusible link
	951021	600892 B	(105-405) alto limite 135°C antes de 1999	12M	951010	003272 F	(055-405)switch de presión (tubo)
2C	952710	003346F	(055) termostato mecánico	951015	600575 B	(055-405) piloto propano / natural MV 600575B	
	952516	005390F	(185-405) tarjeta de control IID versa	951017	002003F	(055-405) piloto propano / natural IID 002003F	
	951119	005087B	Potenciometro	5P	951024	003901 F	(055-405)esprea del piloto NAT MV
	951123	005088B	(055-405) sensor de temperatura	952554	003902F	(055-405)esprea del piloto PRO MV	
1G	952001	003898 F	(055-405)valvula de gas NAT. MV 003898F	7P	951025	003903 F	(055-405)esprea del piloto NAT IID
	952002	003899 F	Válvula de gas PRO. 003899F	952555	004308F	(055-405)esprea del piloto PRO IID	
	952003	003900F	Válvula de gas IID NAT 003900	9P	951018	600019 B	(055-405)piloto generador m.v. 600019B
	952004	004306 F	Valv. De gas IID PRO. 004306	11P	951004	004817B	(055-405)control ignición natural IID
2H	952435	006887F	Cabezal de ent/sal 105	951005	004818B	(055-405)control ignición propano IID	
3H	004934F	Cabezal de retorno	12P	952542	004907F	Soporte de montaje del piloto MV 105	
4H	004903F	Tubo del serpentín	13P	952544	004908F	Soporte de montaje del piloto IID 105	
5H	952524	006889F	(105) serpentín versa	14P	952559	004078F	(055-405) tubo del piloto
6H	003964F	Kit Baffle	15P	952560	002654B	(055-405)cable alta tensión IID	
7H	952539	001303F	(185-405)paquete de tornillos	1R	952898	004909F	Paquete de refractarios 105
8H	953007	800014 B	Rondanas del serpentín 185-405 (paq.9)	1V	952629	004898	Tapa para exterior 105 (antes del 1999)
9H	952543	013793F	Válvula de desagüe	2V	952652	004897	(105) chimenea para interior
10H	951023	003765 F	(105-405) sensor de la fuente				
16H	953004	003766 F	(105-405)reborde de ent./sal. 003766F				
17H	953009	062236 B	(105-405)rondana reborde 1 1/2"				
	953008	800080 B	(185-405) rondana reborde 2"				
1M	951009	062237 B	(055-405) switch de presión antes de 1999				

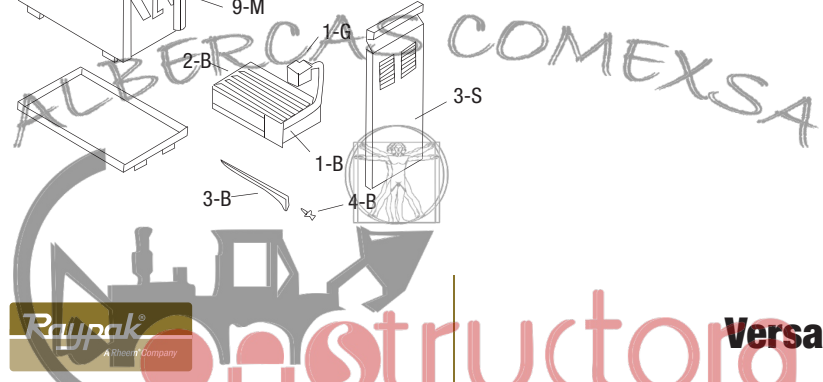
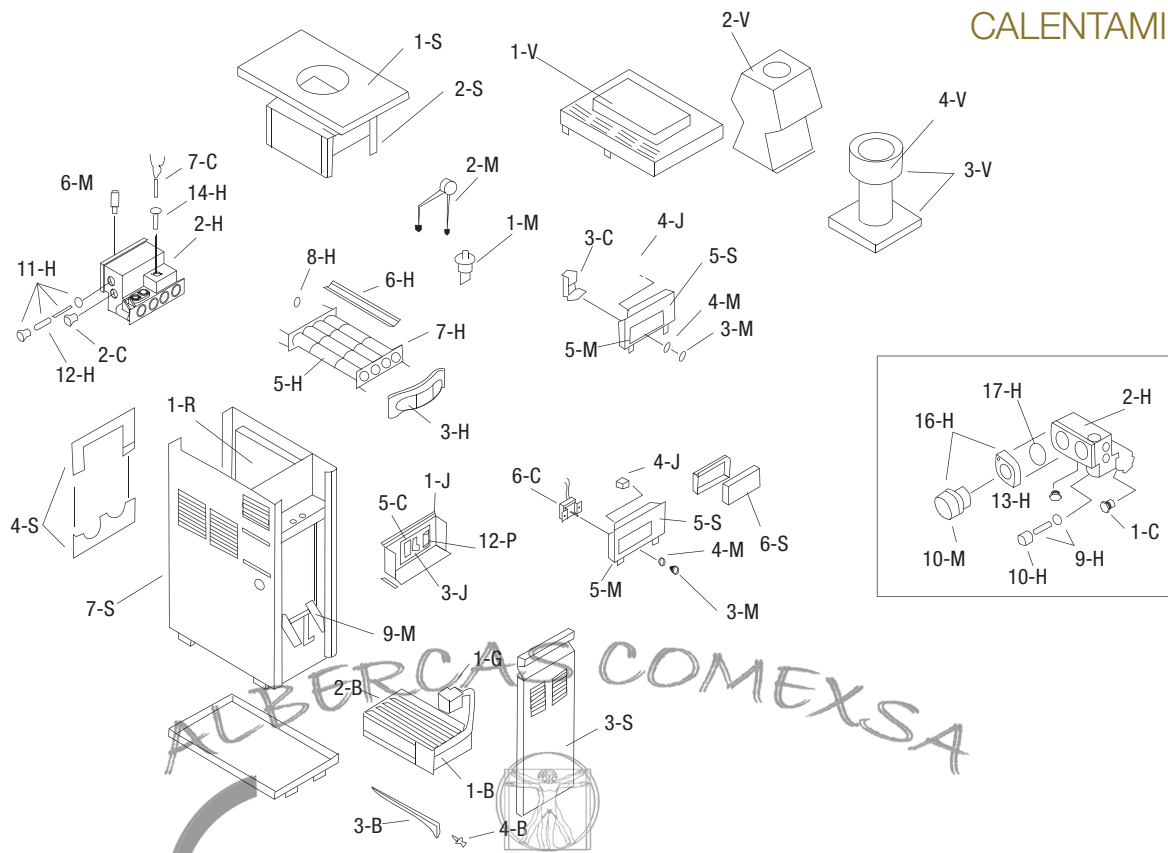
Refacciones

CALENTAMIENTO



Versa 130

Ref.	Código	No. Prov.	Descripción	Ref.	Código	No. Prov.	Descripción
1b	952301	011578F	Bandeja con quemadores (130A)	15h	952320	011635	Adaptador de la manguera 1 1/2" rosca x 1 1/2" manguera
	952302	011579F	Bandeja sin quemadores (130A)	16h	951068	006723F	Tuercas unión p/cabezal (capron) (opcional)
2b	952303	011584F	Reten para quemadores	17h	951071	006724F	Empaque o-ring de las tuercas del cabezal (opcional)
3b	953005	301210	Quemador (req. 10)	2j	952321	011605F	Transformador 120/240/24v
4b	952505	350079	Esprea No. 50 Natural NM	3j	952322	011606F	Control de Ignicion de chispa directa
	952509	350353	Esprea No. 63 Butano SNM	4j	951098	009493F	Interruptor de encendido
1c	951061	006725F	Altos limites	1m	951012	006737F	(055-405) switch de presión (capron)
2c	952710	003346F	Control de termostato p/ spa pack (indensys)	2m	952839	009499F	Perilla del termostato
3c	952519	011585F	Control de termostato DSI (tarjeta)	3m	952546	006886F	Disco de paro de la perilla
4c	952305	005086B	Tarjeta de control	5m	951073	008091F	Valvula de alivio 125 psi
5c	952306	011586F	Potenciómetro	8m	952324	011609F	Cable de corriente
6c	952319	011587F	Sensor de Temperatura	9m	952840	005899F	(185-405) fusible link
1g	952304	011588F	Valvula de gas NAT. MV (130A)	1p	951015	600575 B	(055-405) piloto propano / natural MV 600575B
	952329	011589F	Válvula de gas PRO. MV (130A)	2p	951024	003901 F	(055-405)esprea del piloto NAT MV
	952313	011590F	Válvula de gas NAT DSI		952554	003902F	(055-405)esprea del piloto PRO MV
	952311	011591F	Válvula de gas PRO DSI	3p	951018	600019 B	(055-405)piloto generador m.v. 600019B
2h	952307	011595F	Cabezal de ent/sal incluye tornillos	4p	952325	011610F	Soporte de montaje del piloto MV 130A
3h	952308	011596F	Cabezal de retorno incluye tornillos	5p	951026	052797	Tubo para encendido del piloto
4h	952314	011597F	Serpentin Versa 130A	6p	952559	004078F	(055-405) tubo del piloto
5h	952309	011599F	Distribuidores de calor 130A	7p	952328	011611F	Ignitor DSI
6h	952310	008259F	Jgo. De tornillos p/cabezal (130A)	8p	952326	011612F	Cable de alta tension DSI
7h	952317	011600F	Empaque del cabezal 130A (2)	1r	952330	011613F	Paquete de refractarios 130A
8h	951053	006714F	Adapt. P/sensor de temp.	2r	952331	011614F	Paq. de retención de refractarios 130A
	951064	006805F	Pozo p/sensor temp millivolt	1v	952332	011630F	Tapa exterior para 130A
9h	952318	011601F	Valvula de paso (130A)	2v	952642	003723	Chimenea para interior (130A)
13h	951081	006721F	Drenaje del capezal				
14h	952323	011603F	Distribuidor de la ent/sal del calentador				

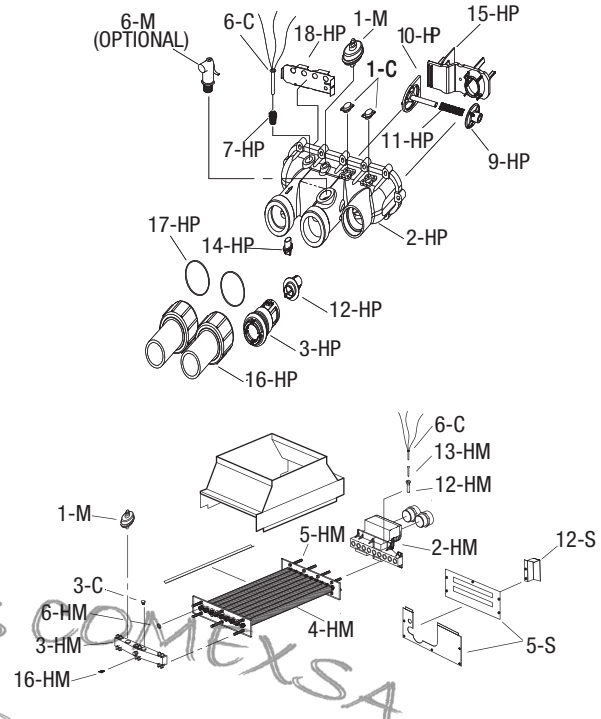
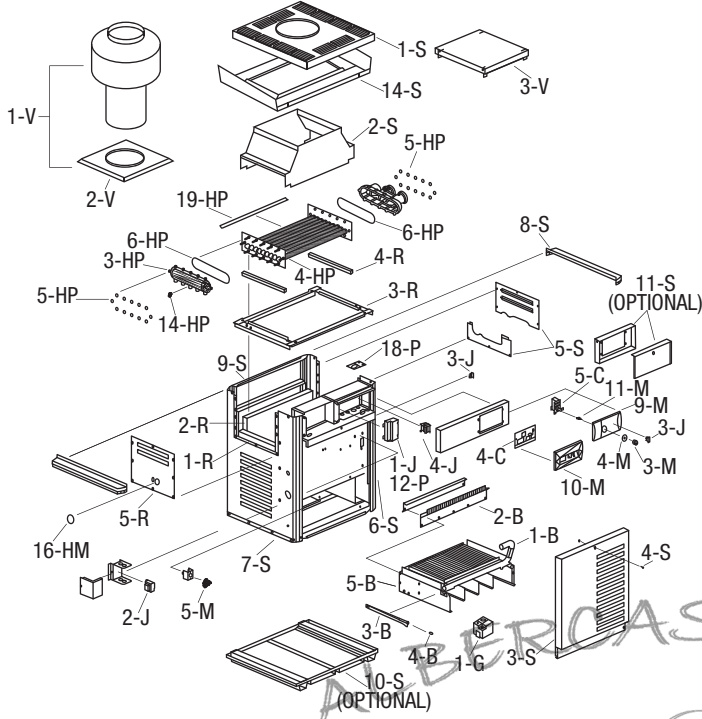


Versa 155

Ref.	Código	No. Prov.	Descripción	Ref.	Código	No. Prov.	Descripción
1b	952792	001989F	(155) bandeja c/quemadores	17h	953009	062236 B	(105-405)rondana reborde 1 1/2"
3b	953005	301210	Quemador (10)		953008	800080 B	(185-405) rondana reborde 2"
4b	952505	350079	Esprea # 50 NAT	3j	951006	006736F	(055-405)transformador 120/240/24v
	952509	350353	Esprea # 63 PRO 1500-1800 SNM	4j	951007	650761	Interruptor eléctrico (MV) versa
2c	951021	600892 B	(105-405) alto limite 135°C	1m	951009	062237 B	(055-405) switch de presión no. 62237b
	951020	600893 B	(105-405) alto limite 140°C	2m	952333	003272 F	(055-405)switch de presión (tubo)
3c	952710	003346F	(055) termostato mecánico (después de 1999)	3m	951011	006885F	(055-405)perilla del termostato
	951002	600827 B	(055-405)termostato mecánico (antes de 1999)	5m	952546	006886F	(055-405)disco de paro perilla
4c	952516	005390F	(185-405) tarjeta de control IID versa	9m	952840	005899F	(185-405) fusible link
5c	952305	005086B	TARJETA DE CONTROL P/130		951015	600575 B	(055-405) piloto propano / natural MV 600575B
6c	951119	005087B	Potenciometro	3p	951017	002003F	(055-405) piloto propano / natural IID 002003F
7c	951123	005088B	(055-405) sensor de temperatura	5p	951024	003901 F	(055-405)esprea del piloto NAT MV
1g	952001	003898 F	(055-405)valvula de gas NAT MV 003898F		952554	003902F	(055-405)esprea del piloto PRO MV
	952002	003899 F	Válvula de gas PRO. 003899F	7p	951025	003903 F	(055-405)esprea del piloto NAT IID
	952003	003900F	Válvula de gas IID NAT 003900		952555	004308F	(055-405)esprea del piloto PRO IID
	952004	004306 F	Valv. De gas IID PRO 004306	9p	951018	600019 B	(055-405)piloto generador MV 600019B
2h	952436	004963F	Cabezal de ent/sal 105	12p	951004	004817B	(055-405)control ignición NAT IID
3h	952440	004964F	(155) cabezal retorno fo.vo.		951005	004818B	(055-405)control ignición PRO IID
4h	952525	004896F	Serpentín 155B/C	13p	952544	303730	Soporte de montaje del piloto MV 155
7h	952536	004889F	(185-405)paquete de tornillos		952545	304670	Soporte de montaje del piloto IID 155
8h	953010	800075B	Empaques p/serpentin 155 antes de 1991	15p	951026	052797	Tubo para encendido del piloto
	953011	800086B	Juego rondana serpentín 155 después de 1991	16p	952559	004078F	(055-405) tubo del piloto
9h	951022	062234 B	(055-405)regulador unitherm (metal)	17p	952334	006088B	(055-405)cable alta tensión IID
11h	951003	062235 B	(055-405)valvula de paso (bypass)	1r	954011	000992F	(155) paquete de refractarios
13h	952547	500719	Válvula de desagüe	1v	952650	003710	Tapa exterior para 155
14h	951023	003765 F	(105-405) sensor de la fuente	2v	952642	003723	(155) chimenea para interior
16h	952548	003766 F	(105-405)reborde de ent./sal. 003766F				

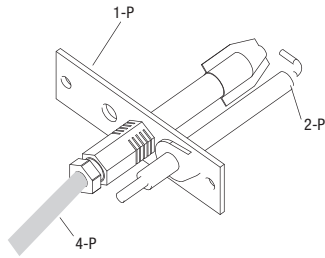
Refacciones

CALENTAMIENTO

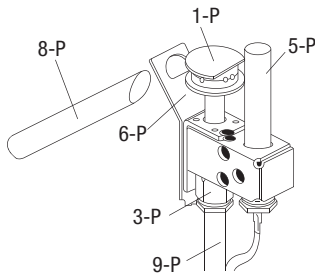


2100 (185 a 405)

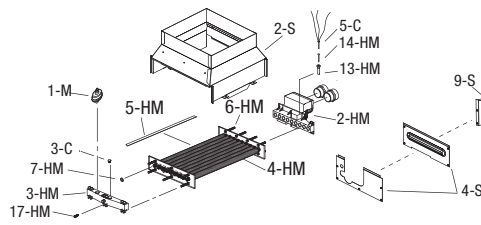
Ref.	Código	No. Prov.	Descripción	Ref.	Código	No. Prov.	Descripción
1B	952801	005213F	Bandeja con quemadores (185)	951077	006709F		Serpentín para caldera 265 (capron)
	952802	005214F	Bandeja con quemadores (265)	951078	006710F		Serpentín para caldera 335 (capron)
	952803	005215F	Bandeja con quemadores (335)	951079	006711F		Serpentín para caldera 405 (capron)
	952804	005216F	Bandeja con quemadores (405)	5HP	951067	006712F	Jgo. De tornillos p/cabezal (capron)
	952805	005217F	Bandeja sin quemadores (185)	6HP	951063	006713F	Jgo. Empaques p/cabezales (capron)
	952806	005218F	Bandeja sin quemadores (265)	7HP	951053	006714F	Adapt. P/sensor de temp. iid digital
	952807	005219F	Bandeja sin quemadores (335)		951064	006805F	Pozo p/sensor temp millivolt (capron)
	952808	005220F	Bandeja sin quemadores (405)	8HP	951065	006715F	Válvula by-pass (capron)
2B	952809	005237F	Espaciador con soportes para rp 185	12HP	951066	006719F	Regulador unitherm (capron)
		005238F	Espaciador con soportes para rp 265	13HP	951084	006720F	Conexión para gobernador unitherm
	952811	005239F	Espaciador con soportes para rp 335	14HP	951081	006721F	Drenaje del capezal (185-405 capron)
	952812	005240F	Espaciador con soportes para rp 405	15HP	951062	006722F	Cortina entrada/salida cabezal capron
3B	953005	301210	(055-405) quemador n.- 301210	16HP	951068	006723F	Tuercas unión p/cabezal (capron)
4B	952505	350079	Esprea # 50 nat. Nm	17HP	951071	006724F	Empaque o-ring de las tuercas del cabezal (capron)
	952506	350351	Esprea # 60 but nm	18HP	951060	006826F	Retenedor de acero inoxidable
	952509	350353	Esprea # 63 but 1500-1800 snm	2HM	953013	006730F	(185-405)cabezal ent. / sal. Fo. Vo. Rp2100
1C	951061	006725F	Altos limites (capron)		953001	003759 F	(185-405)cabezal ent. / sal. Fo. Vo. Versa
2C	951020	600893 B	(105-405) alto limite 140°C no. 600893 metal	3HM	N/D	006731F	(185-405)cabezal retorno fo.vo. Rp2100
3C	951021	600892 B	(105-405) alto limite 135°C no. 60089 metal		953002	002450 F	(185-405)cabezal retorno fo.vo. Versa
4C	951051	008260F	Tarjeta de control iid digital (185-405)	4HM	952822	006732F	(185) serpentín rp-2100
	952814	005241F	(185-405)tarjeta de control iid rp-2100		952823	006733F	(265) serpentín rp-2100
	952516	005390F	(185-405)tarjeta de control iid versa		952824	006734F	(335) serpentín rp-2100
5C	951002	600827 B	(055-405)termostato mecánico no. 600827		952825	006735F	(405) serpentín rp-2100
	952710	003346F	Control de termostato p/ spa pack (indensys)		954015	005256F	(185)tubo del intercambiador rp2100 y capron
	951028	005391F	Termostato 185b-405b mv		954016	005257F	(265)tubo del intercambiador rp2100 y capron
6C	951052	006701F	Sensor de temperatura iid digital		954017	005258F	(335)tubo del intercambiador rp2100 y capron
	952517	005299B	Sensor de temperatura		954018	005259F	(405)tubo del intercambiador rp2100 y capron
1G	952001	003898 F	(055-405)válvula de gas nat. Mv 003898 f		952527	004671F	(185) serpentín versa
	952002	003899 F	Válvula de gas prop. 003899 f		952528	004672F	(265) serpentín versa
	952003	003900F	Válvula de gas iid nat. 003900		952529	004673F	(335) serpentín versa
	952004	004306 F	Valv. De gas iid prop. 004306		952530	004674F	(405) serpentín versa
2HP	951069	006706F	Cabezal ent y sal con empaque (capron)		952531	002456F	(185) tubo del intercambiador versa
3HP	951070	006707F	Cabezal de retorno con empaque (capron)		952532	002457F	(265)tubo del intercambiador versa
4HP	951076	006708F	Serpentín para caldera 185 (capron)		952533	002458F	(335)tubo del intercambiador versa



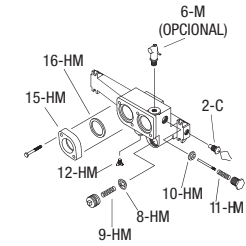
PILOTO IID LOW NOx



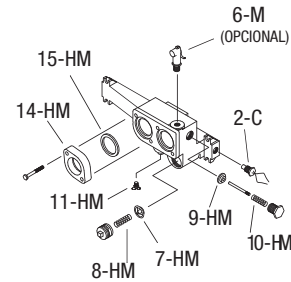
PILOTO MILLIVOLT HONEYWELL



CABEZAL DE ENTRADA Y SALIDA DE POLÍMERO Y ACCESORIOS



◁ PARA UNIDADES CON CABEZAL DE METAL ASME ▷

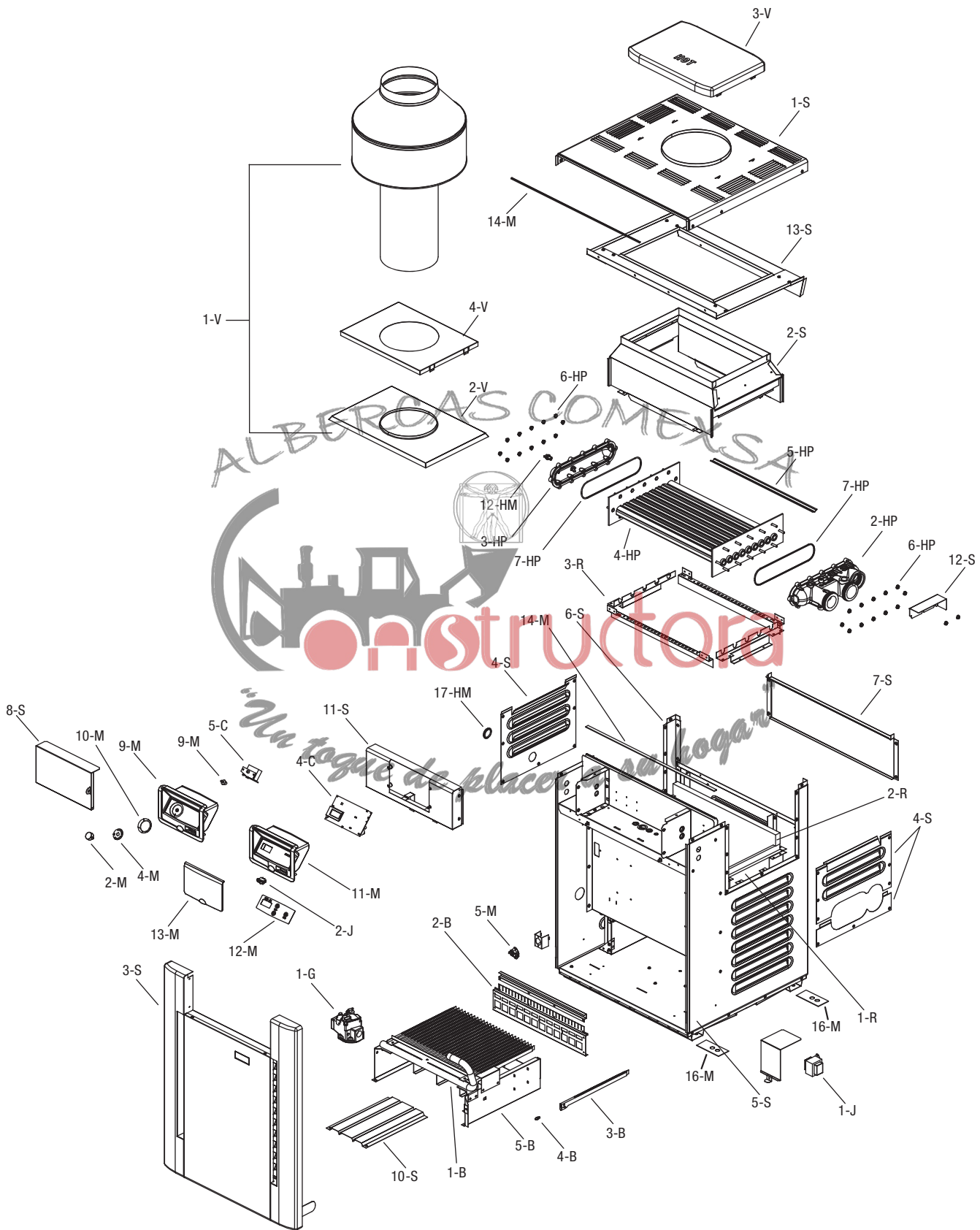


PILOTO IID ATMOSFÉRICO HONEYWELL



2100 (185 a 405)

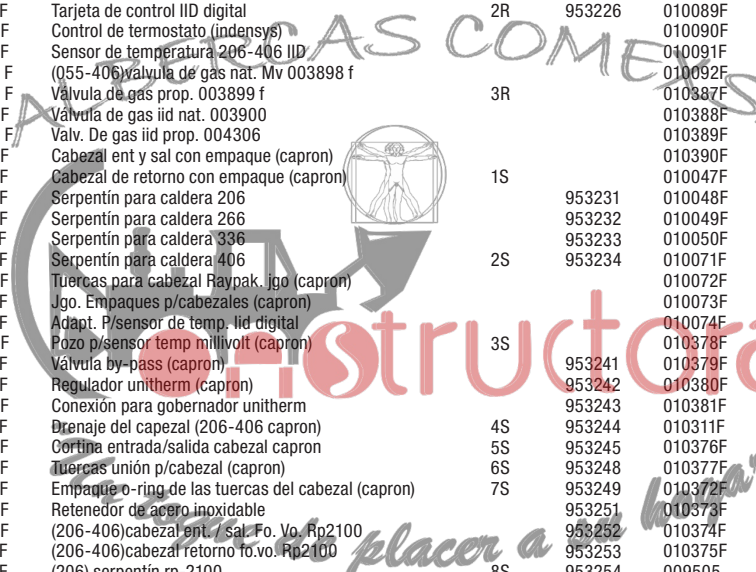
Ref.	Código	No. Prov.	Descripción	Ref.	Código	No. Prov.	Descripción
	952534	002459F	(405)tubo del intercambiador versa	1P	951015	600575 B	(055-405) Piloto Propano / Natural M.V. 600575 B
5HM	952539	001303F	(185-405)paquete de tornillos	3P	951017	002003F	(055-406) Piloto Propano / Natural IID 002003F
6HM	953007	800014 B	Rondanas del serpentín 185-405 (paq.9)	5P	951024	003901 F	(055-405)esprea del piloto natural mv
7HM	951022	062234 B	(185-405)regulador unitherm (metal)	5P	952554	003902F	(055-405)esprea del piloto propano mv
9HM	951003	062235 B	(055-405)valvula de paso (bypass)	7P	951025	003903 F	(055-405)esprea del piloto natural iid
11HM	952543	013793F	Válvula de desagüe		952555	004308F	(055-405)esprea del piloto prop.iid
12HM	951023	003765 F	(105-405) sensor de la fuente	9P	951018	600019 B	(055-405)piloto generador m.v. 600019 b
14HM	953004	003766 F	(105-405)reborde de ent./sal. 003766 f	13P	952556	306693	(185-405)soporte montaje piloto mv
15HM	953008	800080 B	(185-405)rondana reborde 2"	14P	952557	306692	(185-405)soporte montaje piloto iid
	953009	062236 B	(105-405)rondana reborde 1 1/2"	15P	953246	62996	Tubo para encendido del piloto
16HM	952834	005264F	(185-405)tapon drenaje caldera	16P	952559	004078F	(055-405) tubo del piloto no. 400607
1J	951004	004817B	(055-405)control ignicion natural iid	17P	952560	002654B	(055-405)cable alta tension iid
	951005	004818B	(055-405)control ignicion propano iid	1R	952847	005282F	Ref. Comunes izq. Y der. (185-405)
2J	951006	006736F	(055-405)transformador 120/240/24v	2R	952851	005283F	Ref. Frontal y trasero-185
3J	951031	006872F	Interrupor de encendido rp/mv		952849	005284F	Ref. Frontal y trasero-265
	951032	650903	Interrupor de encendido rp/iid		952850	005285F	Ref. Frontal y trasero-335
	951007	650761	Interrupor eléctrico (mv) versa		952848	005286F	Ref. Frontal y trasero-405
	951008	650760	Interrupor eléctrico (iid) versa	3R	952852	005287F	(185) paq. De retención de refractarios
1M	951012	006737F	(055-405) switch de presión (capron)		952853	005288F	(265) paq. De retención de refractarios
	951009	062237 B	(055-405) switch de presión no. 62237b versa		952854	005289F	(335) paq. De retención de refractarios
	954003	007142F	Switch de flujo		952855	005290F	(405) paq. De retención de refractarios
2M	951010	003272 F	(055-405)switch de presión (tubo)	1V	952634	6696	Chimenea p/interior cr-185
3M	952839	009499F	(055-405)perilla del termostato		952635	6697	Chimenea p/interior cr-265
	951011	006885F	Perilla del termostato 800201 versa		952636	6698	Chimenea p/interior cr-335
4M	952546	006886F	(055-405)disco de paro perilla		952637	6699	Chimenea p/interior cr-405
5M	952840	005899F	(185-405) fusible link				
6M	954009	007224F	Válvula de alivio 125 PSI (265, 335, 405 y 266, 336, 406)				
	951073	008091F	Válvula de alivio 125 PSI (185 y 206)				
8M	951044	005269F	Correas / cables mv				
	951013	006738F	Cables conex. Tarjeta-control ignición				
9M	952843	005291F	Panel de control mv				
10M	951050	006739F	Panel de control digital				
11M	952846	005292F	(185-405)termostato shaft(iid)				

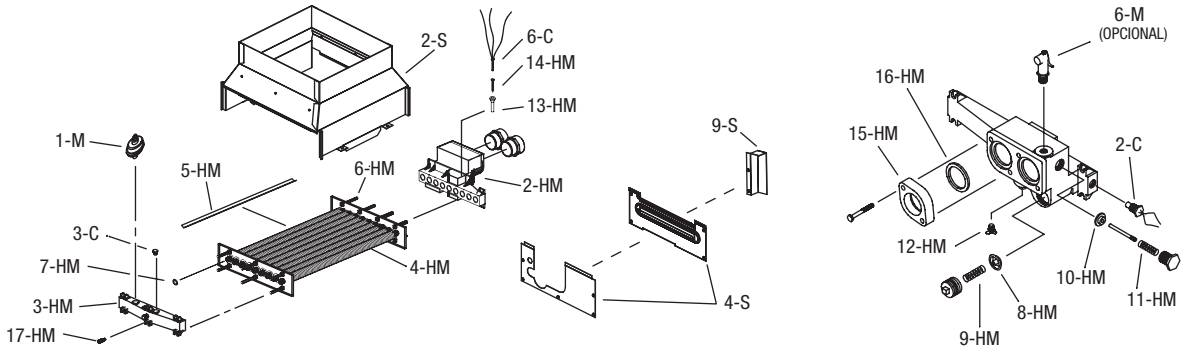




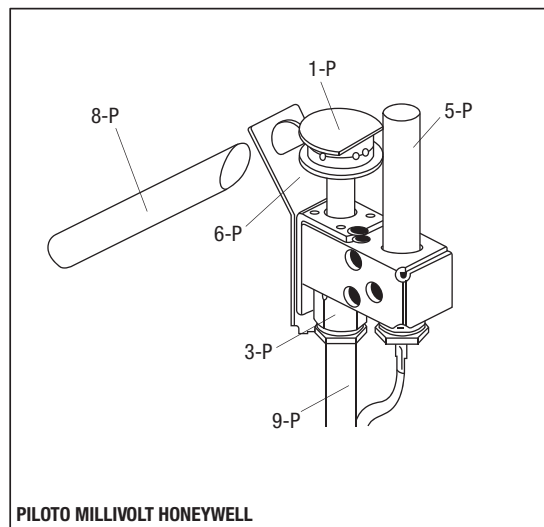
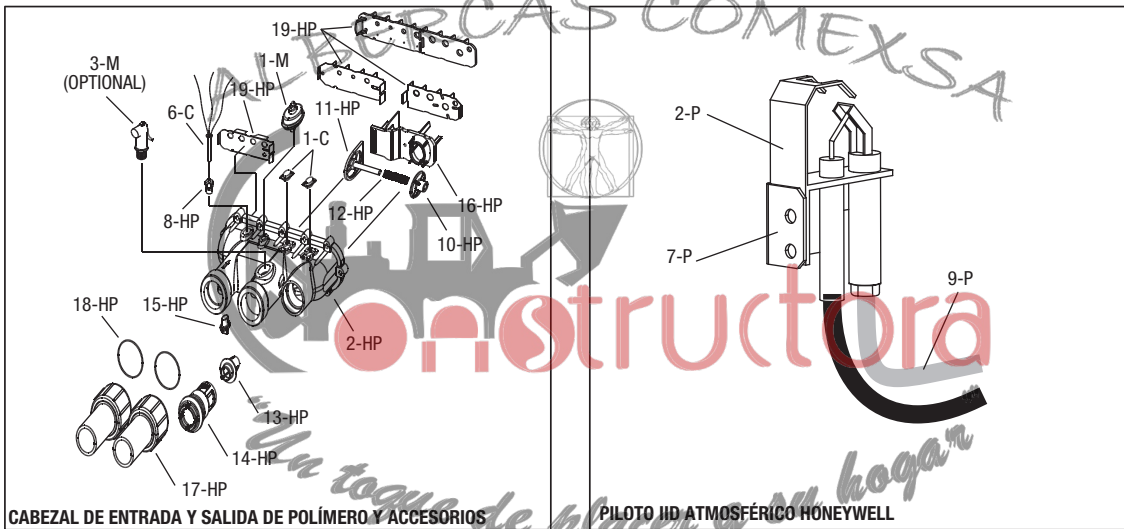
2100 (206 a 406)

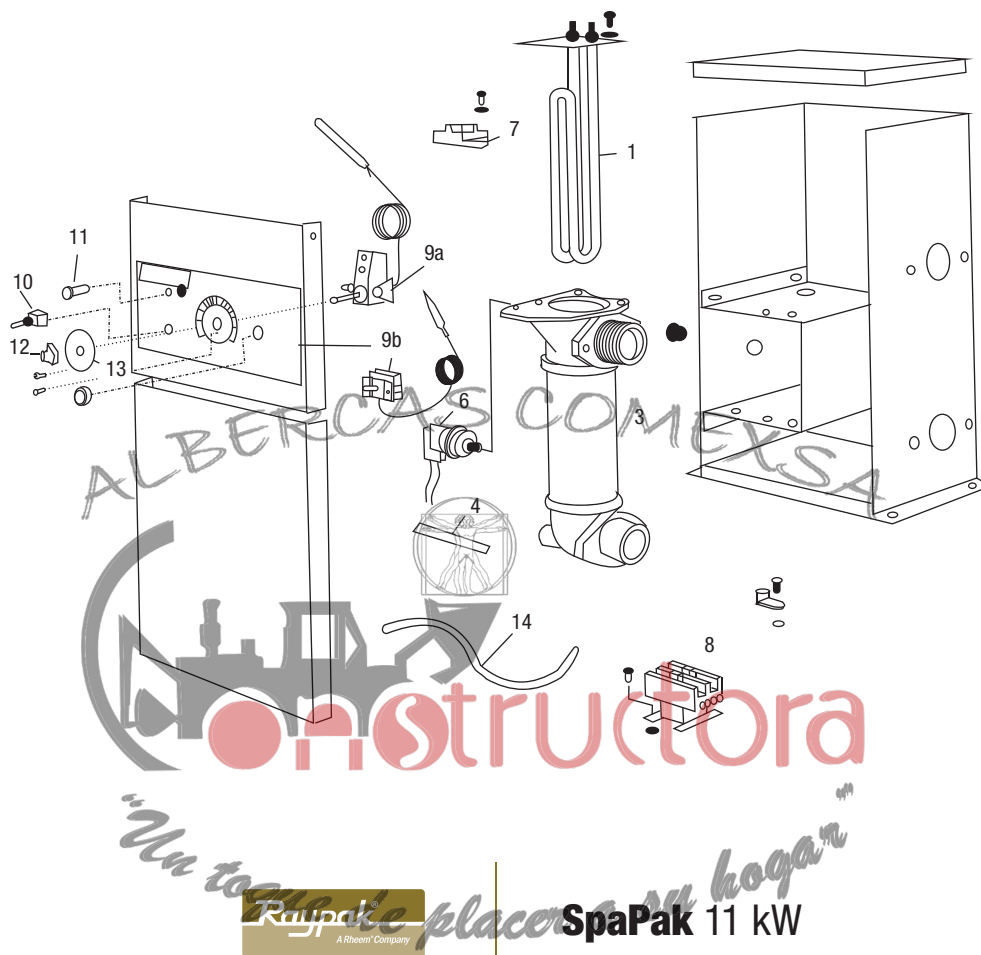
Ref.	Código	No. Prov.	Descripción	Ref.	Código	No. Prov.	Descripción
1B	953278	010391F 010392F 010393F 010394F	Bandeja con quemadores (206) Bandeja con quemadores (266) Bandeja con quemadores (336) Bandeja con quemadores (406)	11M	951090	009491F	Panel de control digital (inc.12m)
2B	953279	010415F 010416F 010417F 010418F	Espaciador con soportes p/206 Espaciador con soportes p/266 Espaciador con soportes p/336 Espaciador con soportes p/406	12M	951091	009492F	Calcomanía c/botones p/panel IID
3B	953005	301210	(055-406) quemador n.- 301210	13M	951092	009487F	Cubierta del Panel de Control
4B	952505 952506 952509	350079F 350351F 350353F	Esprea # 50 nat. Nm Esprea # 60 but nm Esprea # 63 but 1500-1800 snm	1P	951014	600575 B	(055-406) piloto propano/natural m.v. 600575 B
1C	951061	006725F	Altos límites (capron)	2P	951015	002003F	(055-406) piloto propano/natural IID 002003f
2C	951020	600893 B	(206-406) alto limite 140°C no. 600893 metal	3P	951017	003901 F	(055-406)esprea del piloto natural mv
3C	951021	600892 B	(206-406) alto limite 135°C no. 60089 metal	4P	952554	003902 F	(055-406)esprea del piloto propano mv
4C	951051	013464F	Tarjeta de control IID digital	5P	951025	004308F	(055-406)esprea del piloto prop.iid
5C	952710	003346F	Control de termostato (indensys)	6P	952555	600019 B	(055-406)piloto generador m.v. 600019 b
6C	952518	009577F	Sensor de temperatura 206-406 IID	7P	951018	010352F	soporte montaje piloto mv (206-406)
1G	952001 952002 952003 952004	003898 F 003899 F 003900F 004306 F	(055-406)valvula de gas nat. Mv 003898 f Valvula de gas prop. 003899 f Valvula de gas iid nat. 003900 Valv. De gas iid prop. 004306	8P	952557	062996	Tubo para encendido del piloto
2HP	951069	006706F	Cabezal ent y sal con empaque (capron)	9P	953246	004078F	(055-406) tubo del piloto no. 400607
3HP	951070	006707F	Cabezal de retorno con empaque (capron)	1R	952559	010088F	Refractario comun izq. y der. (206-406)
4HP	951094 951095 951096 951097	010059F 010060F 010061F 010062F	Serpentín para caldera 206 Serpentín para caldera 266 Serpentín para caldera 336 Serpentín para caldera 406	2R	953226	010089F	Refractario Frontal y trasero 206
6HP	953212	008259F	Tuercas para cabezal Raypak. Igo (capron)			010090F	Refractario Frontal y trasero 266
7HP	951063	006713F	Jgo. Empaques p/cabezales (capron)			010091F	Refractario Frontal y trasero 336
8HP	951053 951064	006714F 006805F	Adapt. P/sensor de temp. lid digital Pozo p/sensor temp millivolt (capron)	3R		010092F	Refractario Frontal y trasero 406
9HP	951065	006715F	Valvula by-pass (capron)			010387F	Kit retenedor de refractarios 206
13HP	951066	006719F	Regulador unitherm (capron)			010388F	Kit retenedor de refractarios 266
14HP	951084	006720F	Conexión para gobernador unitherm			010389F	Kit retenedor de refractarios 336
15HP	951081	006721F	Drenaje del capezal (206-406 capron)			010390F	Kit retenedor de refractarios 406
16HP	951062	006722F	Cortina entrada/salida cabezal capron	1S		010047F	Cubierta superior 206
17HP	951068	006723F	Tuercas unión p/cabezal (capron)		953231	010048F	Cubierta superior 266
18HP	951071	006724F	Empaque o-ring de las tuercas del cabezal (capron)		953232	010049F	Cubierta superior 336
19HP	951060	006826F	Retenedor de acero inoxidable		953233	010050F	Cubierta superior 406
2HM		006730F	(206-406)cabezal ent. sal. Fo. Vo. Rp2100	2S		010071F	Colector de combustión 206
3HM		006731F	(206-406)cabezal retorno fo.vo. Rp2100		953234	010072F	Colector de combustión 266
4HM	952822 952823	010055F 006733F	(206) serpentín rp-2100 (266) serpentín rp-2100			010073F	Colector de combustión 336
		010057F	(336) serpentín rp-2100	3S		010074F	Colector de combustión 406
		010058F	(406) serpentín rp-2100			010378F	Puerta 206
6HM		007870F	(206-406)paquete de tornillos		953241	010379F	Puerta 266
7HM	953007	800014 B	Rondanas del serpentín 206-406 (paq.9)		953242	010380F	Puerta 336
8HM	951022	062234 B	(206-406)regulador unitherm (metal)		953243	010381F	Puerta 406
10HM	951003	062235 B	(206-406)valvula de paso (bypass)	4S	953244	010311F	Panel de acceso. Kit 3 piezas
12HM	952543	013793F	Valvula de desagüe	5S	953245	010376F	Panel derecho
13HM	951023	003765 F	(206-406) sensor de la fuente	6S	953248	010377F	Panel izquierdo
15HM	953004	003766 F	(206-406) reborde de ent./sal. 003766 f	7S	953249	010372F	Panel trasero 206
16HM	953008 953009	800080 B 062236 B	(206-406) rondana reborde 2" (206-406) rondana reborde 1 1/2"		953251	010373F	Panel trasero 266
17HM	952834	005264F	(206-406) tapon drenaje caldera		953252	010374F	Panel trasero 336
1J	951006	006736F	(206-406) transformador 120/240/24v		953253	010375F	Panel trasero 406
2J	951098	009493F	Interruptor de encendido	8S	953254	009505	Cubierta seguro panel controles
1M	951012 954003	006737F 007142F	(055-406) switch de presión (capron) Switch de flujo	9S		010319F	Cubierta alto limite
2M	952839	009499F	Perilla del Termostato 206-406	10S		010320F	Base armazón
3M		800307	Flecha del Termostato 206-406	11S		010321F	Panel frontal para controles
4M	952546	006886F	(055-406)disco de paro perilla	12S		010342F	Armazón alto limite
5M	952840	005899F	(206-406) fusible link	13S		010325F	Armazón superior 206
6M	954009	007224F	Valvula de Presion 125 PSI			010326F	Armazón superior 266
		008091F	Valvula de alivio 125 PSI (185 y 206)			010327F	Armazón superior 336
8M	953282 953283	010386F 009490F	Correas / cables mv Cables conex. Tarjeta	1V		009838	Armazón superior 406
9M	951099	009489F	Panel de control MV (inc. 10M)			009839	Chimenea para interior 206
10M	951093	009858F	Calcomanía de graduacion de Temp. MV			009840	Chimenea para interior 266
						009841	Chimenea para interior 336
						009842	Chimenea para interior 406
				2V		010330F	Adaptador para chimenea 206
						010331F	Adaptador para chimenea 266
						010332F	Adaptador para chimenea 336
						010333F	Adaptador para chimenea 406
				3V		10334	Cubierta pagoda 206
						10335	Cubierta pagoda 266
						10336	Cubierta pagoda 336
						10337	Cubierta pagoda 406
				4V		011461F	Adaptador para chimenea Ext 206
						011462F	Adaptador para chimenea Ext 266
						011463F	Adaptador para chimenea Ext 336
						011464F	Adaptador para chimenea Ext 406





↑ PARA UNIDADES CON CABEZAL DE METAL ASME ↑

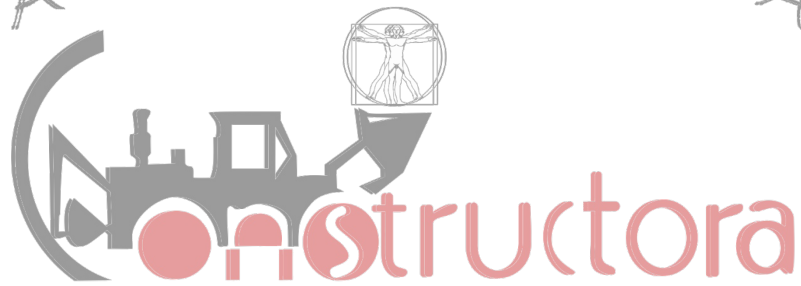




SpaPak 11 kW

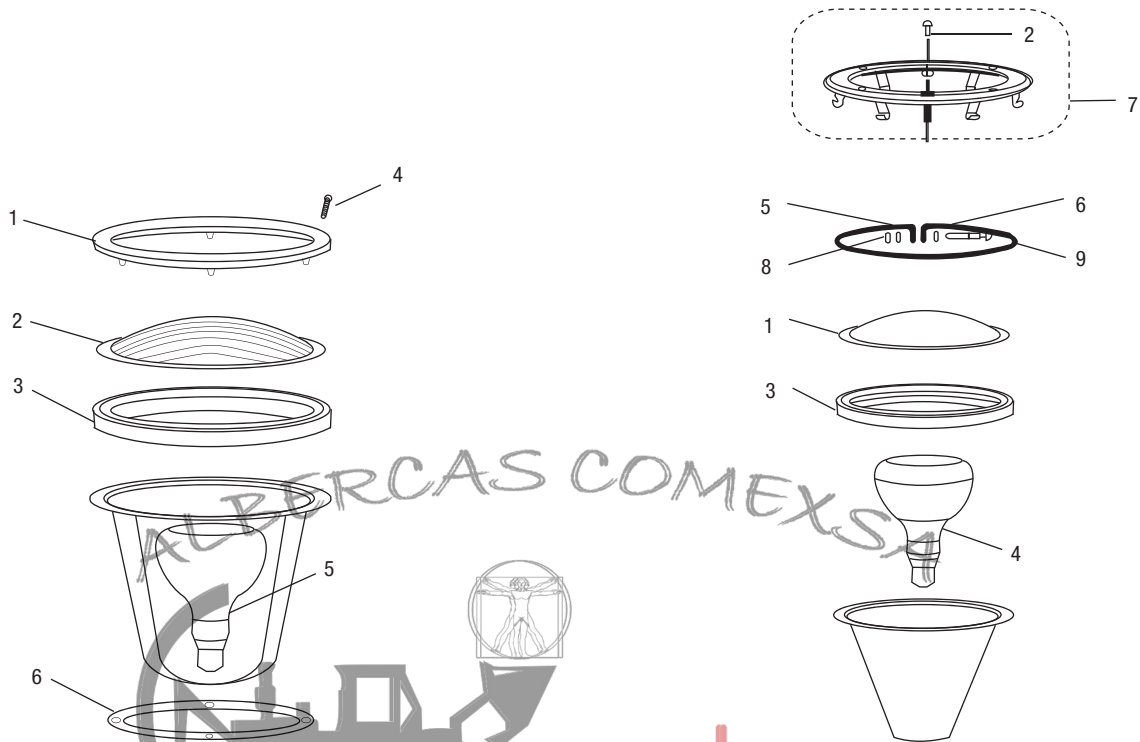
Ref.	Código	No. Prov.	Descripción
1	952701	001802F	Resistencia 11 kw
1a	952702	001801F	Resistencia 5.5 kw
2	952705	800164	Empaque de la resistencia
3	952703	001808F	Cilindro de la resistencia 11 kw
3a	952713	001805F	Cilindro de la resistencia 5.5 kw
4	952704	004087F	Sensor de la fuente
5	952706	300203	Clip de retención
6	951009	062237B	Switch de presión
7	952707	001811F	Alto límite
8	952708	001813F	Contactador
9	951002	600827B	Control del termostato (Honeywell)
9a	952710	003346F	Control del termostato (Sunne)
10	951007	650761	Interruptor eléctrico
11	952712	001812F	Luz indicadora
12	951011	006885F	Perilla del termostato
13	952546	006886F	Disco de paro de la parrilla
	952716	900615	Alambrado

ALBERCAS COMEXSA



"Un toque de placer a su hogar"

Refacciones de Iluminación



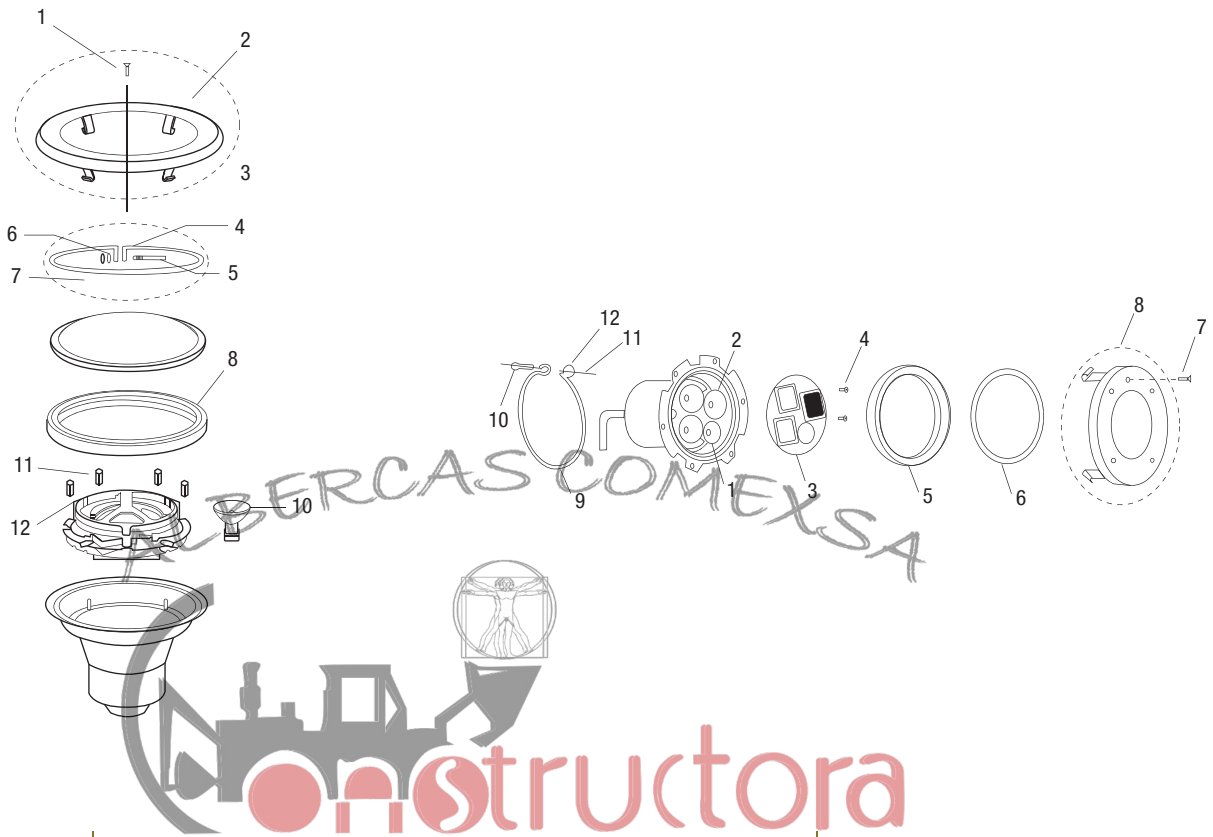
 **HAYWARD**

Astrolite®

 **PENTAIR**

Amerlite™

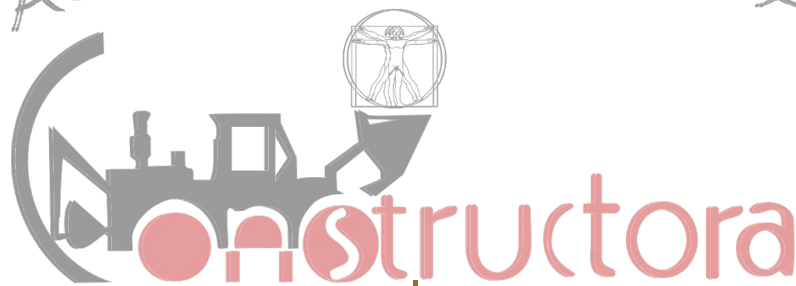
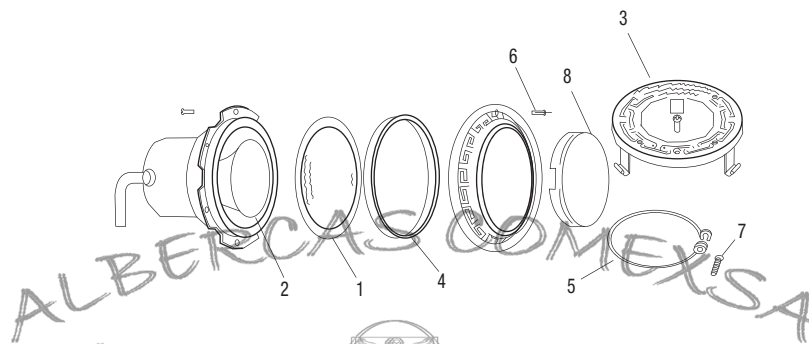
Ref.	Código	No. Prov.	Descripción	Ref.	Código	No. Prov.	Descripción
1	915400	SPX0580AS	Visel cromado liso astrolite	1	915101	79100100	Lente templado claro 8-3/8"
1a	915404	SPX0580A	Visel plastico c/dibujo astrolite	1a	915110	79100200	Lente azul templado diam. 8 3/8"
2	915408	SPX0540Z1	Lente	2	915102	79104800	Tornillo piloto con rondana de goma
3	915401	SPX0580Z2	Empaque del lente	2a	915102A	619355	Tornillo piloto acero inox con rondana de goma
4	915403	SPX0580Z1	Tornillo piloto astrolite	3	915103	79101600	Empaque para lente de 8-3/8" de diámetro
5	915106	79102100	Foco de 500w, 120v	4	915104	79101800	Foco de 100W 12v
5a	915105	79101900	Foco de 300w, 12v	4a	915105	79101900	Foco de 300W 12v
6	915402	SPX0580B	Abrazadera c/torn/tuerca/aran	4b	915107	79107600	Foco de 300W 120 volts
				4c	915106	79102100	Foco de 500E 120v
				5	915208	51008500	Rondana
				6	915108	79110400	Aro de tensión
				7	915109	79110600	Bisel de acero inoxidable
				8	915207	98216100	Tuerca de bronce
				9	915111	79112000	Perno (tornillo)



SAM®
"Un toque de placer a su hogar"

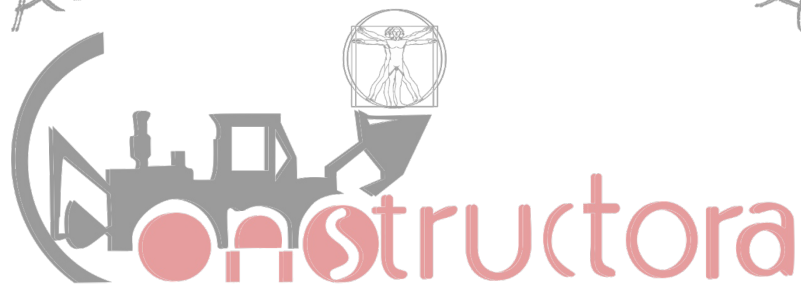


Ref.	Código	No. Prov.	Descripción	Ref.	Código	No. Prov.	Descripción
1	915102	79104800	Tornillo piloto con rondana de goma	1	905114	650036	Foco chico para SAL
2	915102A	619355	Tornillo piloto acero inox con rondana de goma	2	905113	FTHLUM	Foco grande para SAL
2a	915109	79110600	Bisel de acero inoxidable	3	905115	650066	Disco de colores para SAL
3	915108	79110400	Aro de tensión	4	905116	650052	Tornillo SS 6-32 x 3/8"
4	915111	79112000	Tornillo (perno)	5	915204	79108500	Empaque para lente 4" de diámetro
5	915208	510085	Rondana	6	915201	79107800	Lente templado claro 4" de diámetro
6	915207	98216100	Tuerca del perno	7	915215	79104800	Tornillo piloto con rondana de goma
7	915101	79100100	Lente SAM estándar	7	915102A	619355	Tornillo piloto acero inox con rondana de goma
8	915103	79101600	Empaque para lente 8-3/8" de diámetro	8	915221	79111600	Bisel de acero inoxidable
10	915112	79112400	Foco para SAM 75W, 12V	9	915205	79210400	Aro de tensión
11	915115	619487	Tuerca de retención	10	915206	79210600	Tornillo (perno)
12	915118	619489	Rueda de colores para SAM	11	915207	98216100	Tuerca del perno
	915113	619495	Motor y rueda de colores para SAM	12	915208	51008500	Rondana
	915114	619481	Kit de reparación para SAM				



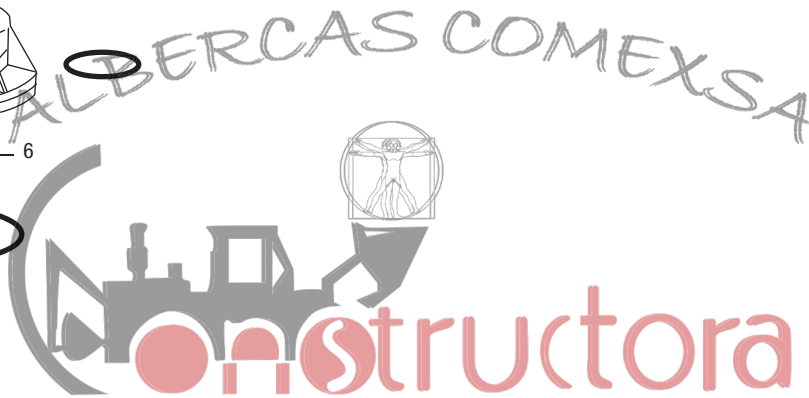
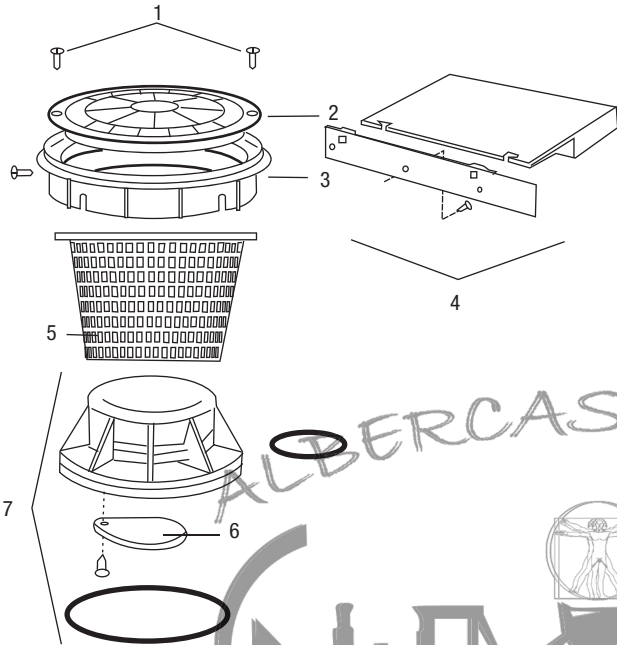
Ref.	Código	No. Provv.	Descripción
1	915201	79107800	Lente templado claro 4" de diámetro
2	915202	650139Z	Foco de 60 W 120 V CHICO (equiv. 100w)
2a	915203	79108100	Foco de 100W, 12V
2b	915209	79112400	Bulbo de 75W, 12V
2c	915210	70517	Bulbo de 100W, 120V para AquaLight (Clip)
2d	915211	79112700	Bulbo de 250W, 120V para AquaLight (Clip)
2e	915212	79102900	Bulbo de 100W, 120V halógeno (Roscar)
2f	915213	79113800	Bulbo de 250W, 120V halógeno (Roscar)
3g	915221	79111600	Bisel de acero inoxidable
4	915204	79108500	Empaque para lente de 4" de diámetro
5	915205	79210400	Aro de tensión completa
6	915102	79104800	Tornillo piloto con rondana de goma
7	915206	79210600	Perno
-	915207	98216100	Tuerca del perno (no ilustrado)
-	915208	51008500	Rondana (no ilustrado)
8	915216	79108900	Mica de color rojo (chica)
8a	111568	79109000	Mica de color azul (chica)

ALBERCAS COMEXSA



"Un toque de placer a su hogar"

Refacciones de Empotrables y Automatización



HAYWARD

SP-1070

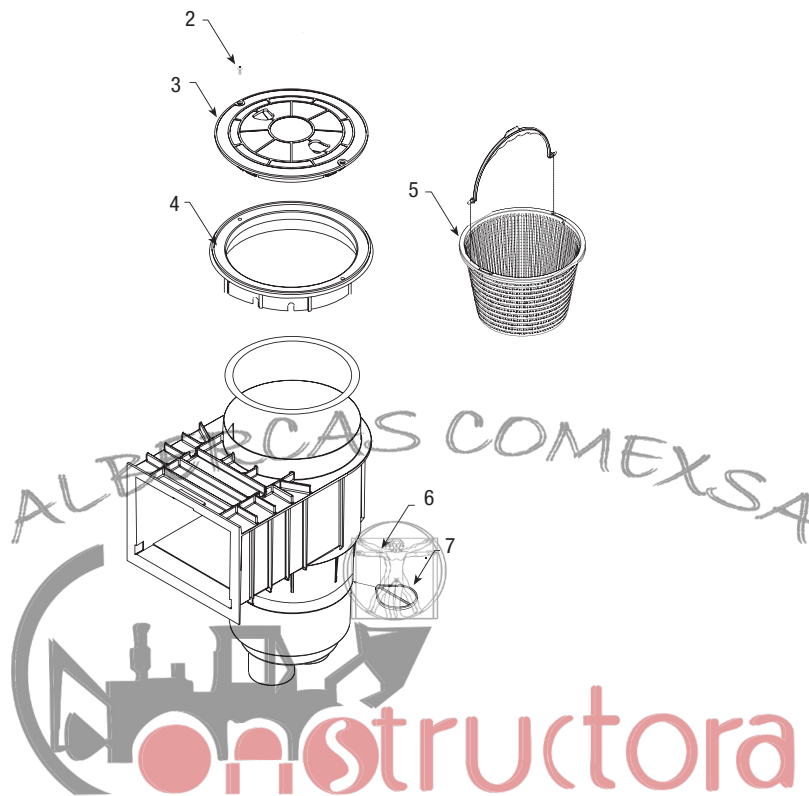
HAYWARD

SP-1096

Ref.	Código	No. Prov.	Descripción	Ref.	Código	No. Prov.	Descripción
1	920601	SPX1070Z3PAK2	Tornillo de la tapa	1	920630	SPX1096B	Tapa
2	920602	SPX1070C	Tapa color blanco	2	920631	SPX1096AX	Collar de ajuste
3	920603	SPX1070B	Cuello de la tapa color blanco	3	920632	R38010	Canastilla 5-1/8" x 3"
4	920605	SPX1070KHR	Ensamble de la compuerta (2002 y anteriores)	4	920634	SPX1096K	Compuerta
4a	920609	SPX1071K	Ensamble de la compuerta (2003 y posteriores)	5	920635	SPX1090Z1A	Tornillo de la tapa
5	920606	SPX1070E	Canastilla				
6	920607	SPX1082H1B	Plato deslizable para control de flujo				
7	920608	SP1070FV	Ensamble de válvula flotante				

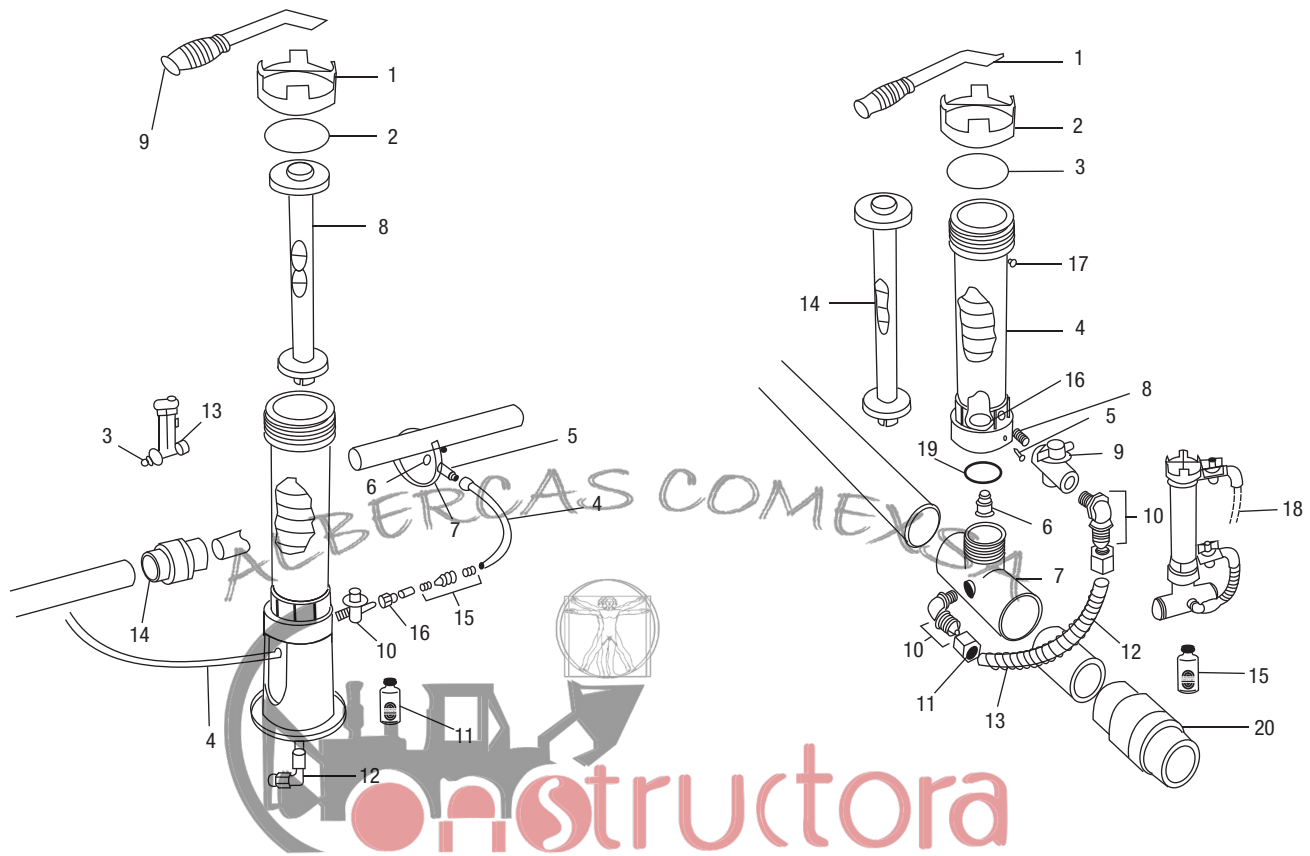
Refacciones

EMPOTRABLES
Desnatadores



Renegade

Ref.	Código	No. Prov.	Descripción
1	112054	550-9950	Ensamble de la compuerta blanca
2		819-00051	Tornillo de la tapa
3	112053	540-6460WW	Tapa del desnatador blanca
4	112057	519-6420	Aro de montaje de la tapa blanca
5	112055	542-3240	Canastilla
6		819-4350	Tornillo del plato de control
7		519-6470	Plato de control de flujo



300-19/300-29

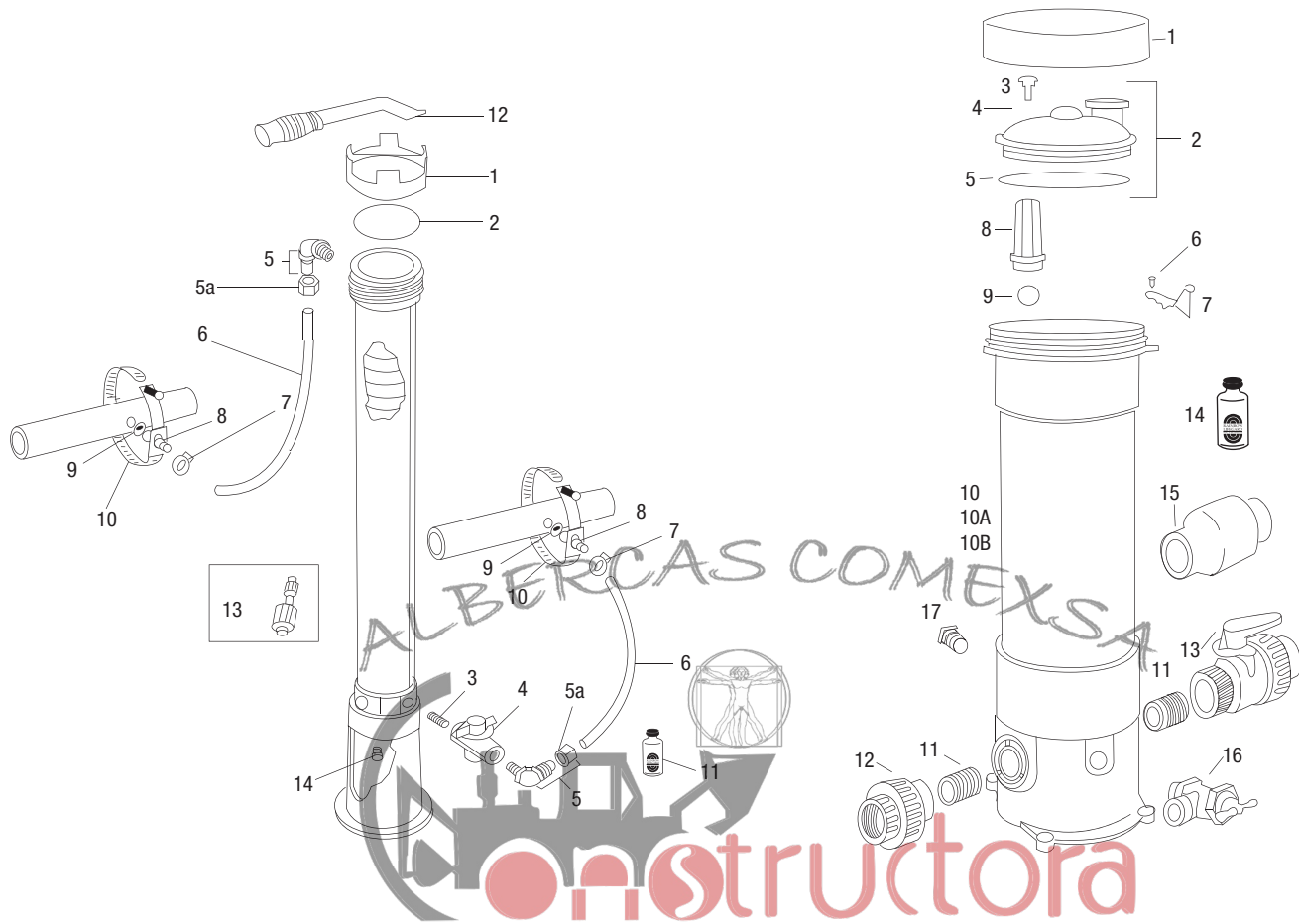


320

Ref.	Código	No. Prov.	Descripción	Ref.	Código	No. Prov.	Descripción
1	945112	R172008W	Tapa roscada de 3" de diámetro	1	945167	R172052	Palanca para la tapa
2	945102	R172009	Empaque O'Ring de la tapa	2	945112	R172008W	Tapa roscada de 3" blanca
3	945160	R172020	Válvula Check (opcional)	3	945102	R172009	Empaque O'Ring de la tapa
4	945103	R172023	Manguera 3/8" OD x 1/4 ID de 8"	4	945180	R172321	Cuerpo del clorador (opaco)
5	945104	R172032	Tubos de ajuste con tuerca	5	945182	R01052	Tornillo de la tapa
6	945105	R172033	Empaque para tubo de ajuste	6	945183	R172248	Válvula Check
7	945106	R172034	Abrazadera	7	945184	R172317	Base del clorador 1 1/2" NPT x 2" p/cem.
8	945107	R172037	Cámara para tabletas de 1"	8	945185	R172256	Niple de 1/2"
9	945167	R172052	Palanca para la tapa	9	945113	R172086	Válvula de regulación 1/2"
10	945108	R172060	Válvula de control 1/4" NPT c/tuerca de comp.	10	945114	R172272	Codo 90 1/2" con tuerca
11	945168	R172036	Lubricante (silicón)	11	945115	R172274	Tuerca de compresión sólo p/172272
12	945109	R172061	Combinación de codo y Válvula Check	12	945186	R172091	Manguera de (corta)
13	945169	R172080	Indicador de flujo y Válvula Check	13	945188	R171097	Resorte p/ manguera de clorador
14	945193	R172288	Válvula Check resistente a la corrosión 1 1/2"-2"	14	945107	R172037	Cámara para tabletas de 1"
15	945110	R172323	Válvula Check resistente a la corrosión 1/4"	15	945168	R172036	Lubricante (silicón)
16	945111	R18706	Tuerca de compresión	16	945189	210396	Cedazo
				17	945190	R172134	Tapón de 1/2"
				18	945191	R172253	Manguera para alimentación superior (opcional)
				19	945192	R172319	Empaque O'Ring de la base
				20	945193	R172288	Válvula check de 1 1/2" resistente a corrosión

Refacciones

AUTOMATIZACIÓN
Cloradores

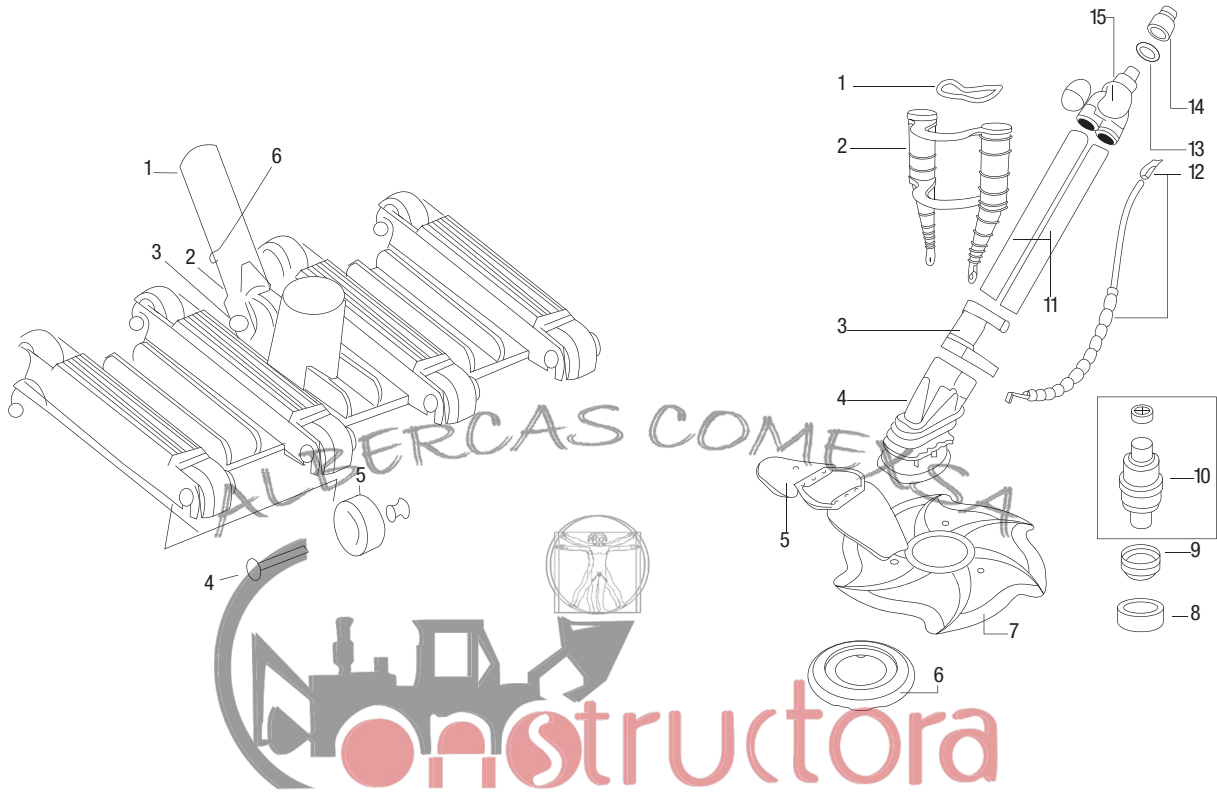


300-29x



HC-3315
HC-3330/HC-3340

Ref.	Código	No. Prov.	Descripción	Ref.	Código	No. Prov.	Descripción
1	945112	R172008W	Tapa roscada de 3" blanca	1	941712	R172214	Anillo de seguridad Dynamic
2	945102	R172009	Empaque O'Ring de la tapa	2	905069	R172385D	Ensamble Tapa para Dynamic Series II
3	945185	R172256	Niple de 1/2"	3	999881	R172224X	Válvula alivio para clorador Rainbow HC
4	945113	R172086	Válvula de regulación 1/2"	4	999882	R172221	O-Ring válv. alivio clorador Rainbow HC
5	945114	R172272	Codo 90 1/2" con tuerca	5	999883	R172240	O-Ring de tapa de clorador Rainbow HC
5a	945115	R172274	Tuerca de compresión solo p/172272	6	999886	R172375	Tornillo para seguro de tapa de clorador
6	945195	R172269	Manguera 1/2" de 12' p/clorador	7	941711	R172374	Seguro
7	945194	R175013	Abrazadera de acero inoxidable	8	999884	R175251	Pantalla para clorador Rainbow HC
8	945196	R172262	Tubo de ajuste con tuerca	9	999885	R172435	Esfera check de clorador Rainbow
9	945197	R172263	Empaque del tubo de ajuste	11	905072	R270484	Niple de 1" para clorador
10	945198	R172264	Abrazadera para tubería	12	905071	R270531	Tuerca unión roscada para clorador
11	945168	R172036	Lubricante (silicón)	13	905070	R172439	Válvula de control
12	945167	R172052	Palanca para la tapa	14	945168	R172036	Lubricante (silicón)
13	945120	R172324	Válvula Check 1/2" resistente a la corrosión	15	945193	R172288	Válvula check 1/2" resistente a corrosión
14	945190	R172134	Tapón de 1/2"	16	999880	R175009	Válvula del dren 1/2"
				17	945190	R172134	Tapón de 1/2" para clorador 320



SuperFlex



Kreepy Krauly®

Ref.	Código	No. Prov.	Descripción	Ref.	Código	No. Prov.	Descripción
1	940501	R201476	Mango de la barredora	1	906517	K12164	Restrictor del flotador de inmersión
2	940502	R03099	Resorte de tensión	2	906518	K12157	Flotador de inmersión con Clips
3	940503	R03101	Perno del mango 2¼" de largo	3	906519	K12158	Cámara de contrapeso
4	940504	R201470	Eje de ensamble para mod. 203 con cand.	4	906520	K12155	Cuerpo principal
5	940505	R03021	Rueda diámetro 1-3/8" (blanca)	5	946509	K12160	Conjunto de Aletas
6	941502	R22001	Pinza clip	6	946514	K12059	Cápsula del disco
				7	946501	K12895	Disco Starfish (para piscinas de concreto)(2000)
				7	946513	K12896	Disco plegado (p/piscinas de concreto)(1994-1999)
				8	946502	K12054	Contrapeso de la manguera
				9	906503	K12079	Adaptador de Compresión roscado
				10	946515	K12004	Válvula de Regulación Automática blanca y tapa
				11	906504	K12163	Tubo direccionador superior e inferior (1)
				12	906505	K12161	Seguro del cilindro antichoques
				13	906506	K12087	Rondana de presión
				14	906507	K12156C	Adaptador giratorio y de presión
				15	906508	K12156	Ensamble del cabezal del adaptador giratorio
					946510	K01200	Manguera completa para Kreepy Krauly
					946512	K21104	Tramo de manguera 40" para Kreepy Krauly
					946516	K121110	Cono de Manguera de 2"