



Guía de Compra

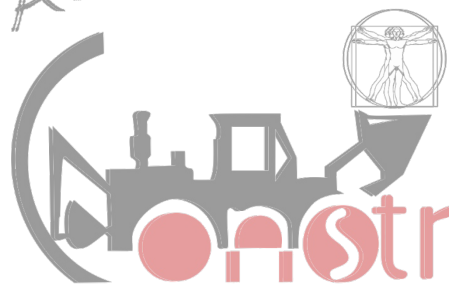
**PIQ**  
 ALBERCAS COMEXSA  
 Constructora

*"Un toque de pl... hogar"*



**Productos para  
 Piscinas y Químicos**

ALBERCAS COMEXSA



onstructora

*"Un toque de placer a su hogar"*

Calentamiento para Piscinas

# CALENTAMIENTO para Piscinas

Calentadores de Gas

Calentadores Eléctricos

Bombas de Calor

Páneles Solares

Controles para Solares





ALBERCAS COMEXSA

STA-RITE®



HAYWARD

*"Un toque de placer a su hogar"*



**HEAT SIPHON**

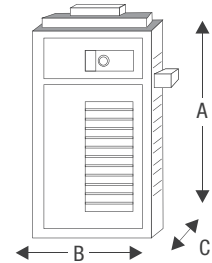
Swimming Pool Heat Pumps





### Series A

- Intercambiador de cobre
- Termostato sencillo (con control dual en modelo digital)
- Gobernador Uni-Therm evita condensación y evaporación
- Manejo de hasta 125 GPM con una ligera pérdida de presión



### Encendido Electrónico



Código	Descripción	BTUs (Entrada)	Alto (A)	Ancho (B)	Prof. (C)
114022	Calentador P-R206A E Natural	199,500	0.96 m	0.50 m	0.72 m
114023	Calentador P-R206A E Propano	199,500	0.96 m	0.50 m	0.72 m
114032	Calentador P-R266A E Natural	266,000	0.96 m	0.58 m	0.72 m
114033	Calentador P-R266A E Propano	266,000	0.96 m	0.58 m	0.72 m
114042	Calentador P-R336A E Natural	332,500	0.96 m	0.66 m	0.72 m
114043	Calentador P-R336A E Propano	332,500	0.96 m	0.66 m	0.72 m
114052	Calentador P-R406A E Natural	399,000	0.96 m	0.74 m	0.72 m
114053	Calentador P-R406A E Propano	399,000	0.96 m	0.74 m	0.72 m

### Encendido Millivolt



Código	Descripción	BTUs (Entrada)	Alto (A)	Ancho (B)	Prof. (C)
114020	Calentador P-R206A M Natural	199,500	0.96 m	0.50 m	0.72 m
114021	Calentador P-R206A M Propano	199,500	0.96 m	0.50 m	0.72 m
114030	Calentador P-R266A M Natural	266,000	0.96 m	0.58 m	0.72 m
114031	Calentador P-R266A M Propano	266,000	0.96 m	0.58 m	0.72 m
114040	Calentador P-R336A M Natural	332,500	0.96 m	0.66 m	0.72 m
114041	Calentador P-R336A M Propano	332,500	0.96 m	0.66 m	0.72 m
114050	Calentador P-R406A M Natural	399,000	0.96 m	0.74 m	0.72 m
114051	Calentador P-R406A M Propano	399,000	0.96 m	0.74 m	0.72 m

### Chimeneas

Código	Descripción
952638	Chimenea para Interior P-R206
952639	Chimenea para Interior P-R266
952640	Chimenea para Interior P-R336
952641	Chimenea para Interior P-R406

Relación de partes en Sección de Refacciones

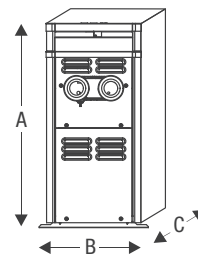
# Calentamiento

## CALENTADORES DE GAS / ELÉCTRICOS



**106 / 156**

- Tubos de Cobre Aletados
- Cabezal de Polímero libre de oxidación
- Diseñado para hidromasajes y piscinas pequeñas



### Encendido Electrónico



Código	Descripción	BTUs (Entrada)	Alto (A)	Ancho (B)	Prof. (C)
<b>106 - Control análogo</b>					
114001	Calentador P-R106A Natural	105,000	0.70 m	0.31 m	0.61 m
114004	Calentador P-R106A Propano	105,000	0.70 m	0.31 m	0.61 m
<b>156 - Control digital</b>					
114014	Calentador P-R156A Natural	150,000	0.70 m	0.31 m	0.69 m
114017	Calentador P-R156A Propano	150,000	0.70 m	0.31 m	0.69 m

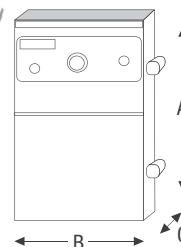
\* Incluye chimenea exterior.

- 952645 Chimenea para Interior P-R106A
- 952643 Chimenea para Interior P-R156A



**SpaPak**

- Trabaja con corriente 220V monofásica
- Resistencia eléctrica de larga duración
- Diseño compacto facilita su instalación en áreas reducidas



Código	Descripción	BTUs (Entrada)	Alto (A)	Ancho (B)	Largo (C)
114069	Calentador SpaPak de 5.5 kW	18,700	0.41 m	0.23 m	0.13 m
114070	Calentador SpaPak de 11 kW	37,500	0.58 m	0.23 m	0.13 m

Código	Δ Temperatura del agua (°C/hr)				
	2.78°	5.56°	8.34°	11.12°	13.9°
	Litros de agua				
114069	1,701	850	567	427	359
114070	3,402	1,701	1,134	854	718

NOTA: Estos valores son considerando un spa cubierto y bien aislado.

Relación de partes en Sección de Refacciones

### Guía de Selección de Calentadores\*

Marca	Modelo	0-600m SNM Monterrey y Similares	1,500m SNM Guadalajara, Cuernavaca, etc.	2,300m SNM México, D.F. y Similares
Raypak	106	28 m <sup>2</sup>	16 m <sup>2</sup>	14 m <sup>2</sup>
Raypak	206	54 m <sup>2</sup>	31 m <sup>2</sup>	27 m <sup>2</sup>
Raypak	266	70 m <sup>2</sup>	40 m <sup>2</sup>	35 m <sup>2</sup>
Raypak	336	88 m <sup>2</sup>	50 m <sup>2</sup>	44 m <sup>2</sup>
Raypak	406	107 m <sup>2</sup>	61 m <sup>2</sup>	53 m <sup>2</sup>

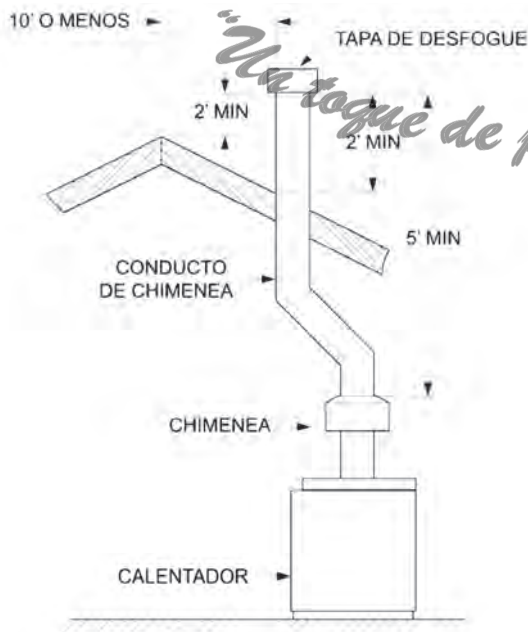
\* Profundidad promedio de 1.40m.

### Diámetro y Longitud de Tuberías de Gas

Modelo	Entrada (KBTU)	Longitud Máxima de Tubería (ft)				
		½" N/P	¾" N/P	1" N/P	1¼" N/P	1½" N/P
106	105.0	26 / 65	99 / 252	350 / 892	- / -	- / -
156	150.0	13 / 34	51 / 130	180 / 459	- / -	- / -
206	199.5	- / -	25 / 60	90 / 215	360 / -	- / -
266	266.0	- / -	15 / 35	50 / 125	210 / 480	445 / -
336	332.5	- / -	10 / 20	30 / 80	140 / 320	290 / -
406	399.0	- / -	7 / 15	20 / 55	95 / 225	215 / 480

\* Una línea de gas de ¾" puede usarse para una distancia máxima de 1.5m (5 pies) de la válvula de gas además del colector de sedimentos.

### Diagrama de Instalación de Chimenea de Calentadores RayPak



### Distancias mínimas (interior/exterior)

#### Instalaciones Interiores

Superior - 30" (Chimenea)	Posterior - 6"
Frente - Sin obstrucción	Lado derecho - 12"
Espacio para servicio - 6"	(Entrada/Salida)
Piso - A nivel	Lado izquierdo - 6"

#### Instalaciones Exteriores

Superior - Sin obstrucción	Posterior - 6"
Superior - 36" (sin chimenea)	Lado derecho - 12"
Piso - A nivel	(Entrada/Salida)
	Lado izquierdo - 6"

NOTA: Para un correcto funcionamiento recomendamos seguir estrictamente las instrucciones de instalación del manual del fabricante.

# Calentamiento

CALENTADORES DE GAS



ETi 400™

HASTA  
**96%** Eficiencia  
Térmica

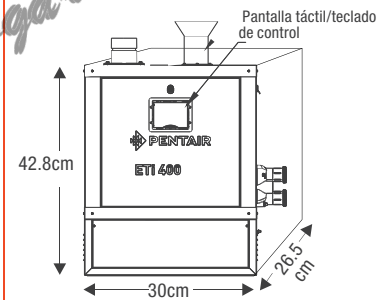
La más alta para un  
calentador de piscina



ETi 400™



- Calentador de alta eficiencia
- Doble intercambiador de titanio
- Gran resistencia a la corrosión
- Opciones de ventilación flexible
- Para instalaciones interiores o al aire libre



Código	Descripción	BTUs (Entrada)
114780	Calentador ETi 400 Alta Eficiencia	400,000
947250	Kit toma de aire para interiores	-
947251	Neutralizador de condensación	-
947252	Kit de conversión propano	-



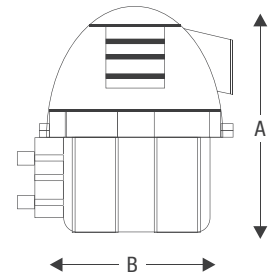
**STA-RITE®**

**Max-E-Therm®**



Relación de partes en  
Sección de Refacciones

- Termostato dual
- Encendido electrónico
- Diseño compacto y ligero
- Para instalación en interiores
- Diseñado con ventilador con capacidad de expulsar los gases de combustión hasta 7 metros sin necesidad de accesorios



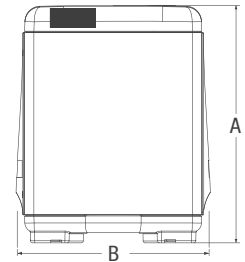
Código	Descripción	BTUs (Entrada)	Alto (A)	Diámetro (B)
SR200LP	Calentador Max-E-Therm 200 Propano	200,000	0.76 m	0.64 m
SR200NA	Calentador Max-E-Therm 200 Natural	200,000	0.76 m	0.64 m
SR333LP	Calentador Max-E-Therm 333 Propano	333,000	0.76 m	0.64 m
SR333NA	Calentador Max-E-Therm 333 Natural	333,000	0.76 m	0.64 m
SR400LP	Calentador Max-E-Therm 400 Propano	400,000	0.76 m	0.64 m
SR400NA	Calentador Max-E-Therm 400 Natural	400,000	0.76 m	0.64 m

**PENTAIR**

**MasterTemp®**



- El más eficiente en su clase
- Válvula de cierre de gas para servicio
- Certificación por baja emisión de gases NOx
- Fabricación robusta y compacta
- Disponible bajo pedido con intercambiador de cobre-níquel



Código	Descripción	BTUs (Entrada)	Alto (A)	Ancho (B)	Prof. (C)
114746	Calentador MasterTemp 200 Propano	200,000	0.72 m	0.54 m	0.59 m
114757	Calentador MasterTemp 200 Natural	200,000	0.72 m	0.54 m	0.59 m
114744	Calentador MasterTemp 250 Propano	250,000	0.72 m	0.54 m	0.59 m
114758	Calentador MasterTemp 250 Natural	250,000	0.72 m	0.54 m	0.59 m
114754	Calentador MasterTemp 300 Propano	300,000	0.72 m	0.54 m	0.59 m
114759	Calentador MasterTemp 300 Natural	300,000	0.72 m	0.54 m	0.59 m
114745	Calentador MasterTemp 400 Propano	400,000	0.72 m	0.54 m	0.59 m
114760	Calentador MasterTemp 400 Natural	400,000	0.72 m	0.54 m	0.59 m

### Guía de Selección de Calentadores\*

Marca	Modelo	0-600m SNM Monterrey y Similares	1,500m SNM Guadalajara, Cuernavaca, etc.	2,300m SNM México, D.F. y Similares
Sta-Rite	200	54 m <sup>2</sup>	31 m <sup>2</sup>	27 m <sup>2</sup>
Sta-Rite	333	88 m <sup>2</sup>	50 m <sup>2</sup>	44 m <sup>2</sup>
Sta-Rite	400	107 m <sup>2</sup>	61 m <sup>2</sup>	53 m <sup>2</sup>

\* Profundidad promedio de 1.40m.

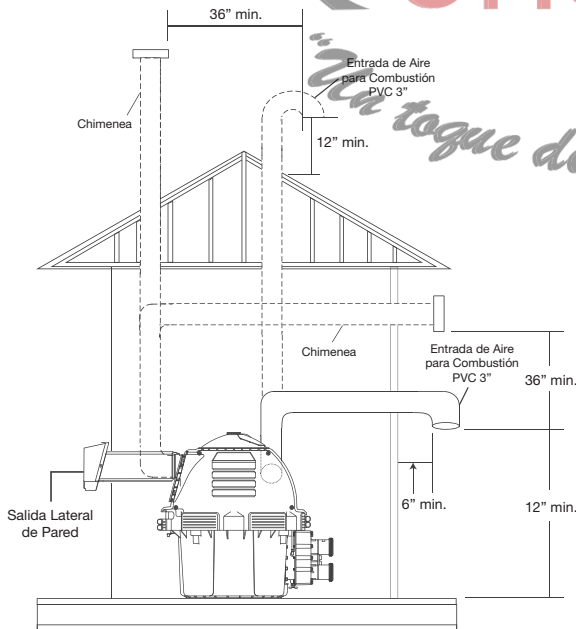
### Diámetro y Longitud de Tuberías de Gas

Longitud Máxima de Tubería (ft)						
Modelo	Entrada (KBTU)	½" N / P	¾" N / P	1" N / P	1¼" N / P	1½" N / P
200	200.0	- / 20	30 / 80	125 / 250	450 / 600	- / -
333	333.0	- / -	10 / 30	50 / 100	200 / 350	400 / 600
400	400.0	- / -	- / 10	20 / 60	100 / 150	200 / 450

NOTA: Para instalaciones con gas propano en donde el tanque de gas esta ubicado a una distancia considerable se recomienda instalar un regulador de alta presión en la salida del tanque y un regulador de baja presión cercano al calentador. Esto permite reducir el diámetro de la tubería.

\* Para diámetros o longitudes mayores comunicarse con su ejecutivo de ventas.

### Diagrama de Instalación de Chimenea de Calentadores Max-E-Therm / Master Temp



#### Distancias mínimas (interior)

##### Instalaciones Interiores

Superior - 6"	Posterior - 6"
Frente - 6"	Lado derecho - 6"
Piso - A nivel	Lado izquierdo - 6"

NOTA: El espacio en el que se encuentra instalado el calentador debe estar provisto de al menos 2 entradas de aire para ventilación, una cercana al techo y la otra cercana al nivel del piso. Revise el manual de instalación para determinar el area requerida para ventilación dependiendo del modelo del calentador.

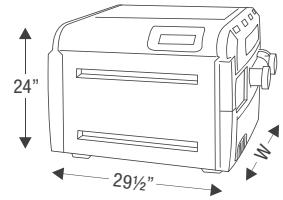
NOTA: Para un correcto funcionamiento recomendamos seguir estrictamente las instrucciones de instalación del manual del fabricante.



### Universal H-Series



- Intercambiador de Cuproníquel
- Excelente resistencia a la corrosión química y agua salada
- Tuercas unión de 2" x 2½"
- Baja emisión de NOx
- Para instalación en interiores y exteriores



Código	Descripción	BTUs (Entrada)	Ancho (W)
114081	Calentador Universal H-Series H200 Propano	200,000	25"
114083	Calentador Universal H-Series H300 Propano	300,000	30"
114089	Calentador Universal H-Series H400 Propano	400,000	36"
114085	Calentador Universal H-Series H500 Propano	500,000	41"

# Universal H-Series

## Calentadores de Gas

Avanzada Tecnología,  
Supremo Comfort.

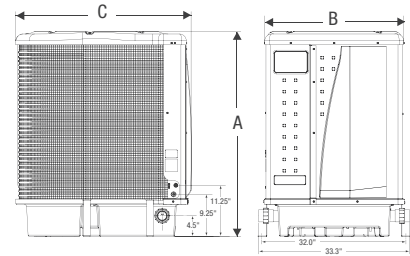




### UltraTemp®

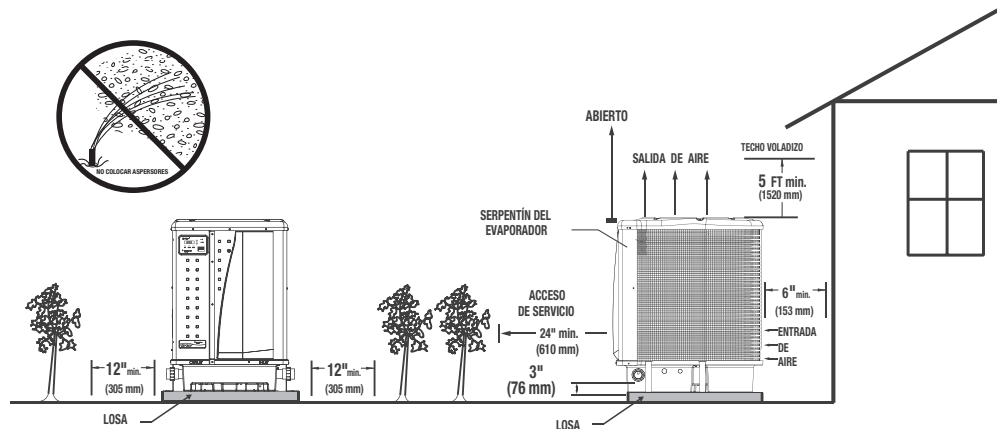


- UltraTemp® proporciona una función AutoSet™ que enciende la bomba para mantener la temperatura deseada
- Compresor tipo scroll
- Intercambiador de titanio libre de corrosión
- Fabricada con materiales plásticos de alta resistencia al exterior y a productos químicos



Código	Descripción	BTUs* / COP	Alto (A)	Ancho (B)	Largo (C)
114179	UltraTemp mod. 70	75,000 / 5.9	115.57 cm	77.97 cm	77.97 cm
114180	UltraTemp mod. 90	90,000 / 5.8	115.57 cm	77.97 cm	98.29 cm
114181	UltraTemp mod. 110	108,000 / 5.8	115.57 cm	77.97 cm	98.29 cm
114182	UltraTemp mod. 120	125,000 / 5.5	115.57 cm	77.97 cm	98.29 cm
114182-3	UltraTemp mod. 120C, 3 Fases	125,000 / 5.7	115.57 cm	77.97 cm	98.29 cm
114183	UltraTemp mod. 140	140,000 / 5.8	115.57 cm	77.97 cm	98.29 cm
114183-3	UltraTemp mod. 140C, 3 Fases	140,000 / 5.8	115.57 cm	77.97 cm	98.29 cm
114182R	UltraTemp mod. 120H/C, Frio/Calor**	125,000 / 5.4	115.57 cm	77.97 cm	98.29 cm
114183R	UltraTemp mod. 140H/C, Frio/Calor**	140,000 / 5.7	115.57 cm	77.97 cm	98.29 cm

\*AHRI Standard 1160, 80°F temp. aire, 80% humedad, 80°F temp. agua. \*\*114182R y 114183R se manejan sobre pedido.



# UltraTemp®

Bombas de Calor de Alto Rendimiento



Simplemente la manera más económica de calentar su piscina o spa.



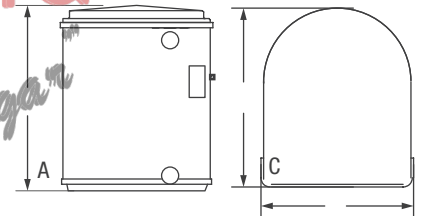
### HEAT SIPHON

Swimming Pool Heat Pumps

### Heat Siphon



- Sistema de control análogo o digital
- Gabinete plástico de alta resistencia
- Intercambiador de titanio
- Compresor tipo scroll



Código	Descripción	BTUs / COP	Alto (A)	Ancho (B)	Largo (C)
114099	Heat Siphon 2 HP	44,500 / 4.3	78.74 cm	81.28 cm	96.52 cm
114101	Heat Siphon 3¼ HP	89,000 / 6.3	99.06 cm	81.28 cm	96.52 cm
114104	Heat Siphon 5¼ HP	117,500 / 6.2	99.06 cm	81.28 cm	96.52 cm
114098	Heat Siphon 2 HP Digital*	44,500 / 4.3	78.74 cm	81.28 cm	96.52 cm
114102	Heat Siphon 3¼ HP Digital*	89,000 / 6.3	99.06 cm	81.28 cm	96.52 cm
114105	Heat Siphon 5¼ HP, 220V, 3 Fases*	128,800 / 6.2	99.06 cm	81.28 cm	96.52 cm
114107	Heat Siphon 5¼ HP Digital*	117,200 / 6.2	99.06 cm	81.28 cm	96.52 cm
114109	Heat Siphon 7 HP Digital*	135,000 / 6.0	99.06 cm	81.28 cm	96.52 cm
114110	Heat Siphon 5¼ HP Digital, Frio/Calor*	117,400 / 6.4	99.06 cm	81.28 cm	96.52 cm

\* Solo sobrepedido.

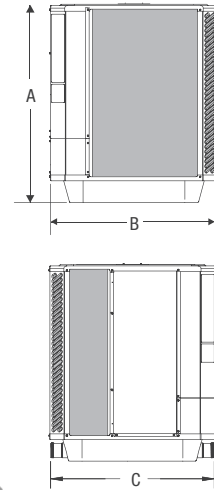
NOTA: Para un correcto funcionamiento recomendamos seguir estrictamente las instrucciones de instalación del manual del fabricante.

**HAYWARD**

**HeatPro**



- Tecnología mejorada del intercambiador de calor de titanio
- Doble termostato que controla piscina y spa
- Evaporador anticorrosivo "Ultra Gold", proporciona gran durabilidad especialmente en ambientes costeros
- Operación silenciosa y económica



ALBERCAS COMEXSA

Código	Descripción	BTUs / COP	Alto (A)	Ancho (B)	Largo (C)
114090	HeatPro® HP50TA	50,000 / 5.4	73.66 cm	76.83 cm	86.36 cm
114093	HeatPro® HP21004T	95,000 / 6.2	93.98 cm	76.83 cm	86.36 cm
114097	HeatPro® HP21254T	125,000 / 6.0	93.98 cm	76.83 cm	86.36 cm
114096	HeatPro® HP21404T	140,000 / 6.0	111.76 cm	76.83 cm	86.36 cm

NOTA: Para un correcto funcionamiento recomendamos seguir estrictamente las instrucciones de instalación del manual del fabricante.

# HeatPro®

## Bombas de Calor

# Excelente Desempeño, Agradable Comfort.

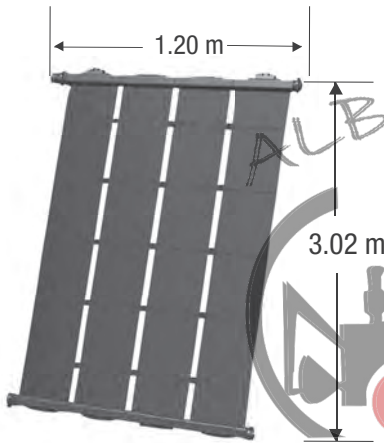
**HAYWARD**



## Panel Solar

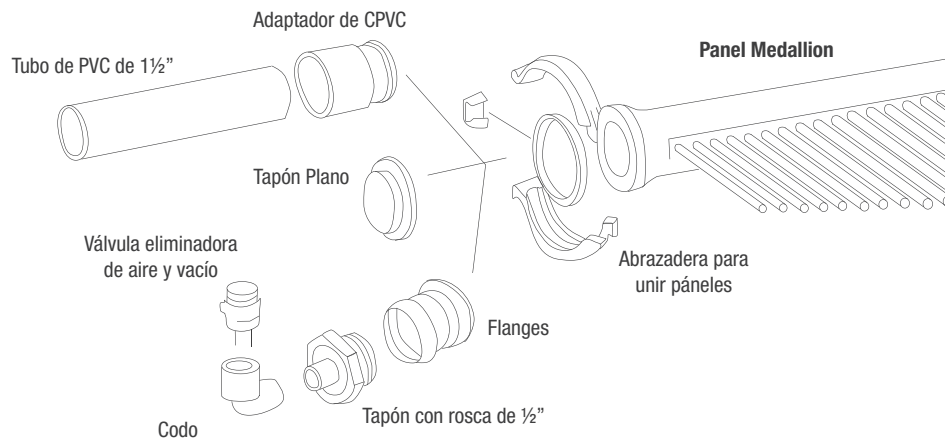


- Fácil de montar sobre superficies planas o con poca inclinación
- No es necesario utilizar abrazaderas de metal ni fijar a la superficie del techo
- El diseño del tubo, patentado, le permite la expansión y contracción en climas externos eliminando la posibilidad de quebraduras y fugas
- Fabricados en una sola pieza, no es necesario soldar
- No acumulan humedad en los colectores
- Diseñados para resistir vientos hasta como los de un huracán
- El material de los tubos y conectores es de alta resistencia



Código	Descripción
114842	Panel Solar Medallion STR-40
114832	Flanges
114833	Válvula eliminadora de aire y vacío de 1"
114835	Abrazadera modelo HC-113
114836	Adaptador de CPVC
114837	Tapón plano
114838	Tapón con rosca
114841	Mounting Pad (kit original hasta agotar existencias)
114857	Mounting Pad Inferior (nuevo kit de montaje inferior)
114858	Mounting Pad Superior (nuevo kit de montaje superior)

### Instalación Típica



### PENTAIR

#### SunTouch®



116125

### Sistema de Automatización para Solar

- Menus sencillos de programar
- El control de temperatura puede ajustarse en incrementos de un grado
- Actuador de la válvula a prueba de agua
- La válvula incluye sellos libres de mantenimiento
- Incluye 2 sensores de temperatura



Código	Descripción
116125	Sistema de control SunTouch para solar con válvula
116126	Sistema de control SunTouch para solar con relevador

### PENTAIR

#### SolarTouch®



116121

### Sistema de Control Solar

- Control de temperatura puede ajustarse en incrementos de un grado
- Incluye 2 sensores de temperatura



Código	Descripción
116121	Sistema SolarTouch para control de calentador solar

### HAYWARD

#### Aqua Solar®



116413

### Sistema de Control Solar

- Maximiza la captación de calor solar para la piscina
- Diseñado para operar de manera sencilla y confiable



Código	Descripción
116413	Sistema Solar Aqua Solar con válvula, actuador y sensores



